

# Merkur<sup>®</sup> ES

## Sistemas de pulverización

3A1511H  
ES

Para aplicaciones de pulverización de acabado fino de volumen bajo. Únicamente para uso profesional.



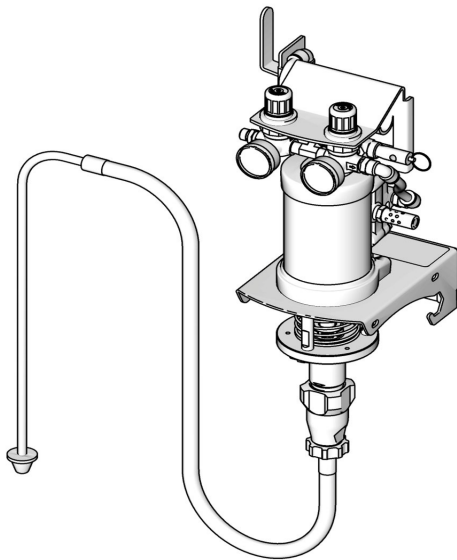
### Instrucciones de seguridad importantes

Lea todas las advertencias e instrucciones de este manual. Guarde estas instrucciones.

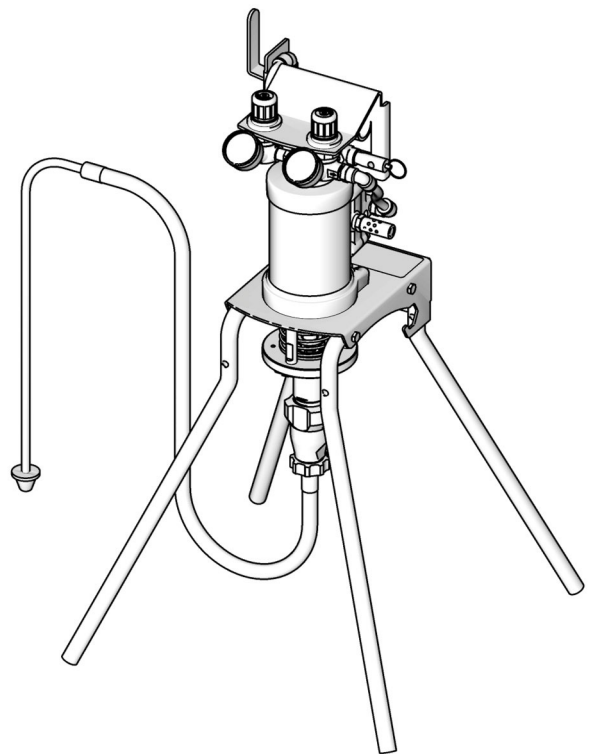
### Sistemas de pulverización 15:1 Sistemas de pulverización 30:1

Presión máxima de entrada de aire 0,7 MPa (7 bar, 100 psi)

Vea la página 3 para información sobre el modelo, incluso la presión máxima de trabajo del fluido.



ti15589a



ti15590a



II 2 G c T5

# Índice

<b>Modelos</b> .....	<b>3</b>	<b>Reparación</b> .....	<b>15</b>
<b>Advertencias</b> .....	<b>4</b>	Información general .....	15
<b>Instalación</b> .....	<b>7</b>	Para retirar la válvula de admisión únicamente .	15
Preparación del operador .....	7	Desconexión de la bomba de desplazamiento .	15
Preparación del sitio .....	7	Desarmado de la bomba .....	16
Componentes suministrados .....	7	Rearmado de la bomba .....	16
Kits de filtro de fluido en línea .....	7	Reconexión de la bomba de desplazamiento .	16
Accesorios de la tubería de aire .....	7	Reparación de válvula de aire .....	18
Sistemas de montaje en el muro .....	8	Sustitución de las válvulas piloto .....	20
Conexión a tierra .....	8	Desconexión del motor neumático .....	21
Lavado antes de utilizar el equipo .....	8	Reconexión del motor neumático .....	21
Configuración .....	9	Reparación del motor neumático .....	22
<b>Funcionamiento</b> .....	<b>10</b>	<b>Piezas</b> .....	<b>25</b>
Procedimiento de alivio de presión .....	10	Piezas del sistema .....	25
Seguro del gatillo .....	10	Manguera y pistola .....	29
Cebado de la bomba .....	10	Piezas de la bomba de desplazamiento .....	30
Instalación de la boquilla de pulverización ....	11	Piezas del motor neumático .....	32
Ajuste de la atomización .....	11	Piezas de la válvula de aire .....	34
Ajuste del patrón de pulverización .....	12	Piezas del control de aire .....	36
Parada .....	12	<b>Kits y accesorios</b> .....	<b>38</b>
<b>Mantenimiento</b> .....	<b>13</b>	<b>Dimensiones del sistema</b> .....	<b>39</b>
Apriete de las conexiones roscadas .....	13	<b>Pesos del sistema</b> .....	<b>39</b>
Lavado de la bomba .....	13	<b>Diagrama del orificio de la ménsula de montaje</b>	
<b>Resolución de problemas</b> .....	<b>14</b>	en el muro .....	<b>40</b>
		<b>Datos técnicos</b> .....	<b>41</b>
		<b>Tablas de rendimiento</b> .....	<b>42</b>
		Bombas relación 15:1 .....	42
		Bombas relación 30:1 .....	43
		<b>Garantía estándar de Graco</b> .....	<b>44</b>
		<b>Información sobre Graco</b> .....	<b>44</b>









# Modelos

Sistema	Serie	Relación	Presión máxima de trabajo del fluido psi (MPa, bar)	Tipo de sistema	Pistola	Montaje	Material
24F150	A	15:1	1500 (10,3, 103)	Asistida por aire	G15 Carbide	Muro	Acero chapado
24F151	A	15:1	1500 (10,3, 103)	Asistida por aire	G15 Carbide	Soporte	Acero chapado
24F152	A	30:1	3000 (20,7, 207)	Asistida por aire	G40	Muro	Acero inoxidable
24F153	A	30:1	3000 (20,7, 207)	Asistida por aire	G40	Soporte	Acero inoxidable
24F154	A	30:1	3000 (20,7, 207)	Sin aire	Silver Plus	Muro	Acero chapado
24F155	A	30:1	3000 (20,7, 207)	Sin aire	Silver Plus	Soporte	Acero chapado
24F156	A	30:1	3000 (20,7, 207)	Asistida por aire	G40	Muro	Acero chapado
24F157	A	30:1	3000 (20,7, 207)	Asistida por aire	G40	Soporte	Acero chapado
24F158	A	15:1	1500 (10,3, 103)	Asistida por aire	G15 Carbide	Muro	Acero inoxidable
24F159	A	15:1	1500 (10,3, 103)	Asistida por aire	G15 Carbide	Soporte	Acero inoxidable
24N548*	A	30:1	3000 (20,7, 207)	WB3000	-----	-----	Acero inoxidable
24W281	A	15:1	1500 (10,3, 103)	Asistida por aire	G15 Carbide	Soporte	Acero chapado
24W283	A	15:1	1500 (10,3, 103)	Asistida por aire	G15 Carbide	Soporte	Acero inoxidable
24W285	A	30:1	3000 (20,7, 207)	Asistida por aire	G40	Soporte	Acero chapado
24W287	A	30:1	3000 (20,7, 207)	Asistida por aire	G40	Soporte	Acero inoxidable

\* La pieza N.º 24N548 se utiliza como bomba de alimentación en el Sistema de aislamiento a base de agua WB3000. Incluye un soporte para la bomba y los elementos 7-19, 21, 23, y 28-42 de la página 25. Consulte el manual 3A2497 para conocer las advertencias y las instrucciones para una sistema a base de agua.

# Advertencias

Las advertencias siguientes corresponden a la puesta en marcha, utilización, conexión a tierra, mantenimiento y reparación de este equipo. El símbolo de exclamación lo alerta sobre una advertencia general y los símbolos de peligro se refieren a riesgos específicos de procedimiento. Cuando aparezcan estos símbolos en el cuerpo de este manual, consulte nuevamente estas Advertencias. Los símbolos y advertencias de peligro específicos de un producto no incluidos en esta sección pueden aparecer en todo el cuerpo de este manual en donde corresponda.

 <b>WARNING</b>	
   	<p><b>PELIGRO DE INCENDIOS Y EXPLOSIONES</b></p> <p>Las emanaciones inflamables, como las de disolvente o pintura en la <b>zona de trabajo</b> pueden encenderse o explotar. Para evitar incendios y explosiones:</p> <ul style="list-style-type: none"> <li>• Utilice el equipo únicamente en zonas bien ventiladas.</li> <li>• Elimine toda fuente de encendido, tales como luces piloto, cigarrillos, lámparas eléctricas portátiles y cubiertas de plástico (arcos estáticos potenciales).</li> <li>• Mantenga la zona de trabajo sin residuos, tales como disolvente, trapos o gasolina.</li> <li>• No enchufe o desenchufe cables de alimentación o active o desactive los interruptores de alimentación o de luces en presencia de emanaciones inflamables.</li> <li>• Conecte a tierra todos los equipos en la zona de trabajo. Consulte las instrucciones de <b>Conexión a tierra</b>.</li> <li>• Utilice únicamente mangueras conectadas a tierra.</li> <li>• Sostenga firmemente la pistola contra el costado de un cubo conectado a tierra mientras dispara hacia el interior del mismo.</li> <li>• Si hay chispas de electricidad estática o siente un choque eléctrico, <b>detenga el funcionamiento inmediatamente</b>. No utilice el equipo hasta haber identificado y corregido el problema.</li> <li>• Mantenga un extintor de incendios que funcione correctamente en la zona de trabajo.</li> </ul>
  	<p><b>PELIGRO DE INYECCIÓN A TRAVÉS DE LA PIEL</b></p> <p>El fluido a alta presión de la pistola, las fugas de la manguera o los componentes rotos penetrarán en la piel. La inyección de fluido puede tener la apariencia de un simple corte, pero se trata de una herida grave que puede conducir a la amputación. <b>Obtenga tratamiento quirúrgico de inmediato.</b></p> <ul style="list-style-type: none"> <li>• No pulverice sin el protector de boquilla y el seguro del gatillo instalados.</li> <li>• Enganche el seguro del gatillo cuando no esté pulverizando.</li> <li>• No apunte nunca la pistola hacia alguien o alguna parte del cuerpo.</li> <li>• No coloque la mano sobre la boquilla de pulverización.</li> <li>• No intente bloquear o desviar fugas con la mano, el cuerpo, los guantes o un trapo.</li> <li>• Siga el <b>Procedimiento de alivio de presión</b> cuando deje de pulverizar y antes de limpiar, revisar o dar servicio al equipo.</li> <li>• Apriete todas las conexiones antes de accionar el equipo.</li> <li>• Revise a diario las mangueras y acoplamientos. Sustituya de inmediato las piezas desgastadas o dañadas.</li> </ul>

# ! WARNING



## PELIGROS DEBIDOS A LA UTILIZACIÓN INCORRECTA DEL EQUIPO

La utilización incorrecta puede provocar la muerte o lesiones graves.

- No utilice el equipo si está cansado o bajo los efectos de medicamentos o del alcohol.
- No exceda la presión máxima de trabajo o la temperatura nominal del componente con menor valor nominal del sistema. Consulte los **Datos técnicos** en todos los manuales del equipo.
- Utilice fluidos y disolventes compatibles con las piezas húmedas del equipo. Consulte los **Datos técnicos** en todos los manuales del equipo. Lea las recomendaciones de los fabricantes de los fluidos y los disolventes. Para obtener información completa sobre el material, pida la MSDS al distribuidor o al minorista.
- No abandone la zona de trabajo mientras el equipo está energizado o presurizado. Apague todos los equipos y siga el **Procedimiento de alivio de presión** cuando el equipo no esté en uso.
- Verifique el equipo a diario. Repare o sustituya de inmediato las piezas desgastadas o deterioradas únicamente con piezas de repuesto originales del fabricante.
- No altere ni modifique el equipo.
- Utilice el equipo únicamente para el fin para el que ha sido diseñado. Si desea información, póngase en contacto con el distribuidor.
- Tienda las mangueras y cables alejados de zonas de tránsito intenso, bordes pronunciados, piezas en movimiento y superficies calientes.
- No retuerza o doble en exceso las mangueras, ni las utilice para arrastrar el equipo.
- Mantenga a los niños y a los animales alejados de la zona de trabajo.
- Cumpla con todas las normas de seguridad correspondientes.



## PELIGRO DE PIEZAS EN MOVIMIENTO

Las piezas en movimiento pueden dañar, cortar o amputar los dedos u otras partes del cuerpo.

- Manténgase alejado de las piezas en movimiento.
- No utilice el equipo sin las cubiertas de protección.
- El equipo presurizado puede ponerse en marcha inesperadamente. Antes de revisar, mover, o dar servicio al equipo, siga el **Procedimiento de alivio de presión** y desconecte todas las fuentes de energía.



## PELIGRO DE FLUIDOS O EMANACIONES TÓXICAS

Los fluidos o emanaciones tóxicas pueden provocar lesiones graves o incluso la muerte si salpican los ojos o la piel, se inhalan o se ingieren.

- Lea las MSDS para conocer los peligros específicos de los fluidos que está utilizando.
- Guarde los fluidos peligrosos en recipientes aprobados y deséchelos de acuerdo con las directrices pertinentes.



## EQUIPO DE PROTECCIÓN PERSONAL

Debe utilizar equipo de protección adecuado cuando trabaje, de servicio o esté en la zona de funcionamiento del equipo, para ayudar a protegerse contra lesiones graves, incluso lesiones oculares, pérdida auditiva, inhalación de emanaciones tóxicas y quemaduras. Este equipo incluye, pero no está limitado a:

- Gafas protectoras y protección auditiva.
- Respiradores, ropa de protección y guantes como recomienden los fabricantes del fluido y el disolvente.



# Instalación

## Preparación del operador

Todas las personas que utilizan el equipo deben estar capacitadas en la operación segura y eficiente de todos los componentes del sistema así como en el manejo correcto de todos los fluidos. Todos los operadores deben leer completamente todos los manuales de instrucción, placas y etiquetas antes de trabajar con el equipo.

## Preparación del sitio

Asegúrese de tener un suministro adecuado de aire comprimido.

Lleve una línea de suministro de aire comprimido desde el compresor neumático hasta la ubicación de la bomba. Asegúrese de que todas las mangueras de aire estén dimensionadas apropiadamente y homologadas para la presión nominal del sistema. Utilice únicamente mangueras conductoras de electricidad. La manguera de aire debe tener una rosca de 3/8 npt (m). Se recomienda un acoplamiento de desconexión rápida.

Mantenga el sitio libre de todo obstáculo y residuos que puedan interferir con los movimientos del operador.

Tenga disponible un recipiente metálico conectado a tierra para utilizar cuando lave el sistema.

## Componentes suministrados

Vea la FIG. 2 en la página 9.

- Se requiere la **válvula de aire principal de purga con manija roja (D)** en el sistema para aliviar el aire atrapado entre ella y el motor neumático y la pistola cuando se cierra la válvula. No bloquee el acceso a la válvula.
- El regulador **de aire de la bomba (F)** controla la velocidad de la bomba y la presión de salida ajustando la presión de aire suministrado a la bomba.
- La **válvula de alivio de presión de aire (P)** se abre automáticamente para evitar la sobrepresurización de la bomba.
- El **regulador de aire de la pistola (E)** ajusta la presión de aire a la pistola de pulverización asistida por aire.
- La **pistola de pulverización (H)** suministra el fluido. La pistola aloja la boquilla de pulverización (no mostrada), que está disponible en una amplia variedad de tamaños para diferentes patrones de pulverización y caudales. Consulte el manual de la pistola para la instalación de la boquilla.
- La **manguera roja (G)** proporciona el suministro de aire a la pistola.
- La **manguera azul (K)** proporciona el suministro de fluido a la pistola.
- El **kit de aspiración con colador (J)** permite que la bomba extraiga fluido desde un recipiente de 19 l (5 gal.).

## Kits de filtro de fluido en línea

Los kits de filtro de fluido en línea están disponibles como accesorios de acero inoxidable (24F271) o aluminio (24F272) para filtrar partículas de fluido a medida que sale de la bomba. Los kits incluyen un elemento de filtro de 250 micrones (malla 60) de acero inoxidable.

## Accesorios de la tubería de aire

Instale los siguientes accesorios en el orden mostrado en la FIG. 2, utilizando adaptadores como sea necesario.




- Un **filtro de la tubería de aire (C)** retira la suciedad y humedad perjudiciales del suministro de aire comprimido.
- Una segunda **válvula de cierre de aire de purga (B)** aísla los accesorios de la tubería de aire. Colóquela corriente arriba de todos los demás accesorios de la tubería de aire.

## Sistemas de montaje en el muro

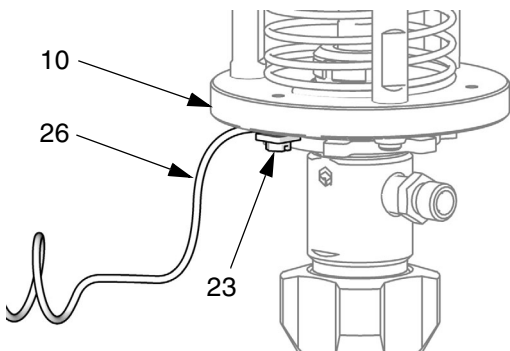
1. Asegúrese de que el muro pueda soportar el peso de la bomba, ménsula, mangueras y accesorios, así como el esfuerzo producido durante el funcionamiento.
2. Coloque en posición la ménsula de muro a una altura conveniente. No estire demasiado la manguera de aspiración; déjela colgar para ayudar a que el fluido entre en la bomba. Para facilitar el funcionamiento y el servicio, asegúrese de que la entrada de aire, entrada de fluido y salida de fluido sean fácilmente accesibles.
3. Utilizando la ménsula de muro como plantilla, taladre orificios de montaje en el muro. Los diámetros de los orificios y las dimensiones de montaje en el muro se muestran en la página 40.
4. Fije la ménsula en el muro. Utilice tornillos suficientemente largos para que la bomba no vibre durante el funcionamiento.

**NOTA:** Asegúrese de que la ménsula esté nivelada.

## Conexión a tierra

						
<p>El equipo debe estar conectado a tierra. La conexión a tierra reduce el riesgo de descargas estáticas y choque eléctrico al proporcionar un cable de escape para la corriente eléctrica generada por la acumulación estática o en caso de cortocircuito.</p>						

1. **Bomba:** Vea la FIG. 1. Verifique que el cable de conexión a tierra (26) esté fijado al tornillo de conexión a tierra (23), y que el tornillo esté fijado con seguridad en la placa adaptadora (10). Utilice cualquiera de los tres orificios roscados de la placa adaptadora. Conecte el otro extremo del cable de conexión a tierra a una tierra verdadera.



ti16282a

**FIG. 1. Cable de conexión a tierra**

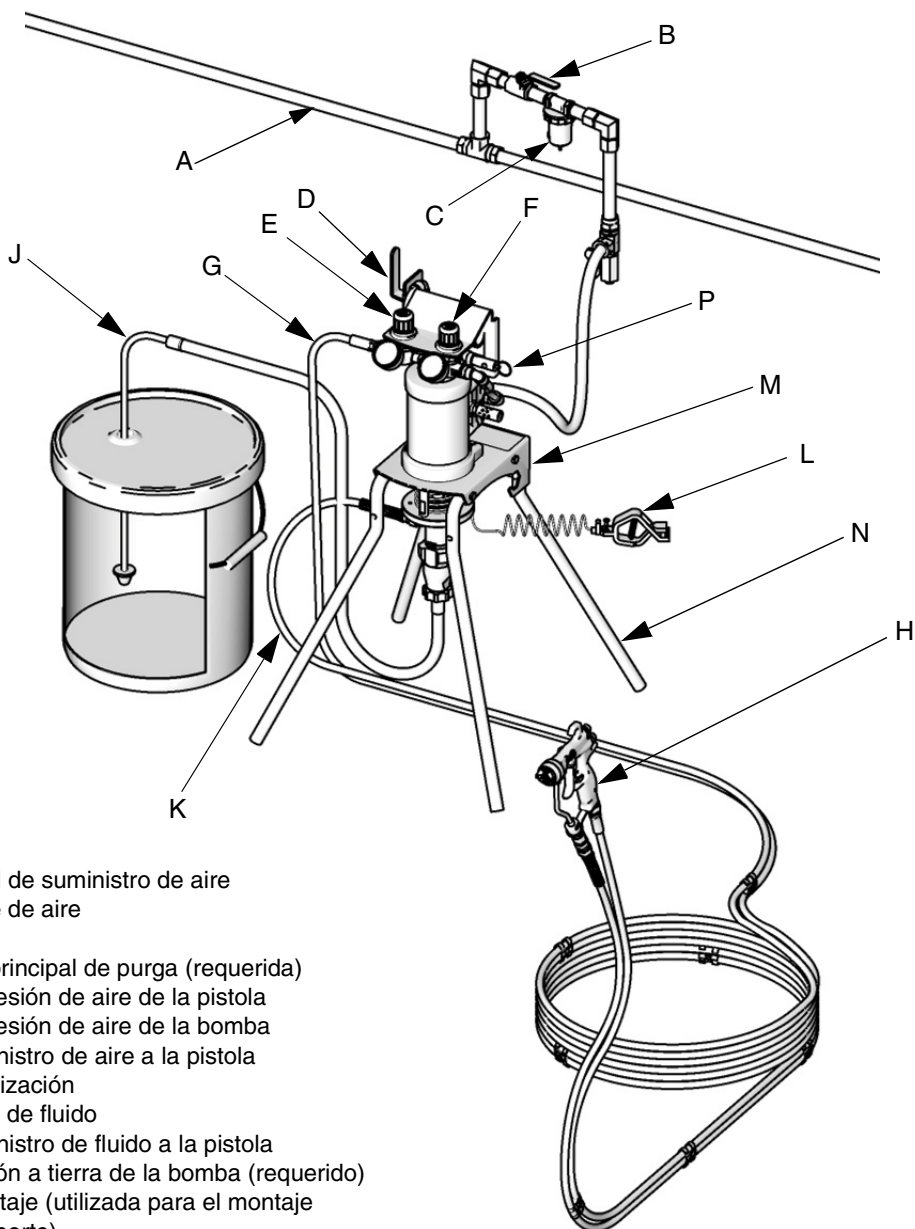
2. **Mangueras de aire y de fluido:** Se puede acumular electricidad estática cuando los fluidos fluyen a través de las bombas, mangueras y pulverizadoras. Por lo menos una manguera debe ser conductora de electricidad, con una longitud máxima combinada de la manguera de 150 m (500 pies), para asegurar la continuidad de la conexión a tierra. Verifique la resistencia eléctrica de las mangueras. Si la resistencia total de la manguera excede 25 megaohmios, sustituya la manguera de inmediato.
3. **Compresor de aire:** siga las recomendaciones del fabricante.
4. **Pistola de pulverización:** conéctela a tierra mediante la conexión a una bomba y a una manguera de fluido correctamente conectadas a tierra.
5. **Recipiente de suministro de fluido:** siga las normas locales.
6. **Objeto que está siendo pulverizado:** siga las normas locales.
7. **Recipientes de disolvente utilizados al lavar:** siga las normas locales. Utilice sólo recipientes metálicos, que son conductores, colocados sobre una superficie conectada a tierra. No coloque el recipiente en una superficie no conductora, como papel o cartón, ya que se interrumpe la continuidad de la conexión a tierra.
8. Para mantener la continuidad de la conexión a tierra al lavar o al aliviar presión, mantenga siempre una parte metálica de la pistola de pulverización firmemente contra el lado de un recipiente metálico conectado a tierra, luego dispare la pistola.

## Lavado antes de utilizar el equipo

El equipo ha sido probado con aceite liviano, que se deja en los conductos de fluido para proteger las piezas. Para evitar la contaminación del fluido con aceite, lave el equipo con un disolvente compatible antes de utilizarlo. Vea **Cebado de la bomba**, página 10.

## Configuración

1. Vea la FIG. 2. Fije un extremo de la manguera de fluido (K) a la salida de la bomba (o a la salida de un filtro de fluido en línea opcional).
2. Fije el otro extremo de la manguera de fluido a la entrada de fluido en la base de la pistola (H).
3. Fije un extremo de la manguera de aire (G) al regulador de aire de la pistola (E).
4. Fije el otro extremo de la manguera de aire a la entrada de fluido en la base de la pistola (H).
5. Una las mangueras de fluido y aire juntas con las pinzas de manguera suministradas (cantidad 7). Separe las pinzas como sea necesario.
6. Fije el kit de aspiración de fluido (J) a la entrada de la bomba.



### Leyenda:







- A Tubería principal de suministro de aire
- B Válvula de cierre de aire
- C Filtro de aire
- D Válvula de aire principal de purga (requerida)
- E Regulador de presión de aire de la pistola
- F Regulador de presión de aire de la bomba
- G Tubería de suministro de aire a la pistola
- H Pistola de pulverización
- J Kit de aspiración de fluido
- K Tubería de suministro de fluido a la pistola
- L Cable de conexión a tierra de la bomba (requerido)
- M Ménsula de montaje (utilizada para el montaje en muro y en soporte)
- N Soporte de la bomba

ti15591a

FIG. 2. Instalación típica (se representa un sistema de montaje en soporte asistido por aire)

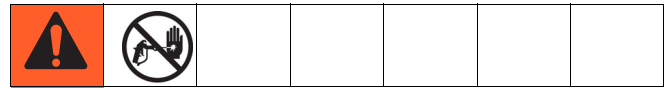
# Funcionamiento

## Procedimiento de alivio de presión

						
<p>El aire atrapado puede hacer que la bomba efectúe ciclos de forma inesperada, lo que puede provocar lesiones graves por inyección a través de la piel, salpicaduras o piezas en movimiento.</p>						

1. Coloque el seguro del gatillo de la pistola.
2. Vea la FIG. 2. Cierre la válvula de aire principal de purga (D).
3. Quite el seguro del gatillo de la pistola.
4. Sostenga una parte metálica de la pistola firmemente contra un recipiente de residuos metálico conectado a tierra. Dispare la pistola para aliviar la presión de fluido.
5. Coloque el seguro del gatillo de la pistola.
6. Si sospecha que la presión no se ha aliviado completamente después de seguir los pasos precedentes, verifique lo siguiente:
  - a. La boquilla de pulverización puede estar completamente obstruida. Afloje muy lentamente el anillo de retención del cabezal de aire para aliviar la presión en la cavidad entre la bola y el asiento de cierre y la boquilla obstruida. Limpie el orificio de la boquilla.
  - b. El filtro de fluido de la pistola o la manguera de fluido pueden estar completamente obstruidos. Afloje muy lentamente el acoplamiento del extremo de la manguera en la pistola y alivie la presión gradualmente. Luego afloje completamente para limpiar la obstrucción.
  - c. Después de seguir los pasos precedentes, si la boquilla de pulverización o la manguera parecen aún estar completamente obstruidas, afloje muy lentamente la tuerca de retención del protector de boquilla o el acoplamiento del extremo de la manguera, luego afloje completamente. Con la boquilla retirada, dispare la pistola en un recipiente de desperdicios.

## Seguro del gatillo



Vea la FIG. 3. Enganche siempre el seguro del gatillo de la pistola cuando deje de pulverizar para evitar que la pistola se dispare accidentalmente con la mano, o si se cae o golpea.

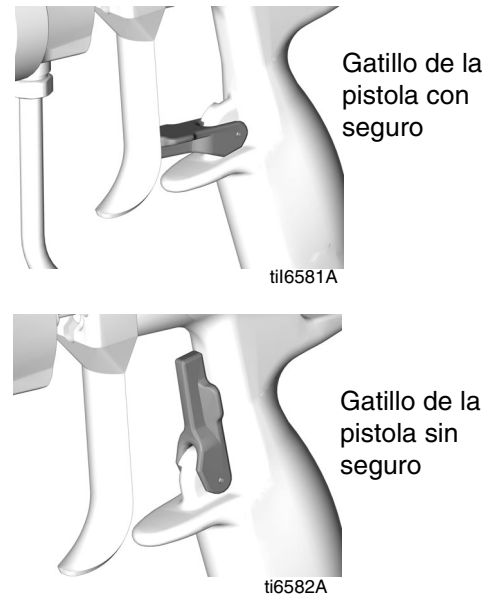




FIG. 3. Seguro del gatillo

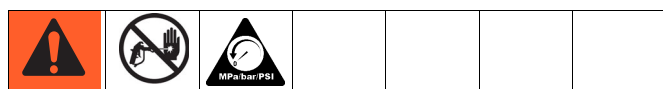
## Cebado de la bomba

						
<p>Mantenga el resorte de seguridad (9) colocado en posición durante el funcionamiento para reducir el riesgo de apriete o pérdida de los dedos.</p>						

1. Vea la FIG. 3. Coloque el seguro del gatillo de la pistola. Retire el protector de boquilla y la boquilla de pulverización de la pistola. Consulte el manual de la pistola.

2. Vea la FIG. 2. Cierre el regulador de aire de la pistola (E) y el regulador de aire de la bomba (F) girando las perillas en sentido contrahorario para reducir la presión a cero. Cierre la válvula de aire de purga (D).
3. Conecte la tubería de aire a la válvula de aire de purga.
4. Verifique que todos los accesorios del sistema estén apretados con seguridad.
5. Coloque el recipiente cerca de la bomba. La manguera de aspiración es de 0,92 m (3 pies) de largo. No estire demasiado la manguera; déjela colgar para ayudar a que el fluido entre en la bomba.
6. Sostenga firmemente una parte metálica de la pistola contra el lado de un recipiente metálico conectado a tierra, quite el seguro del gatillo y mantenga abierto el gatillo.
7. Abra la válvula de aire de purga. Gire lentamente el regulador de aire en sentido horario, aumentado la presión, hasta que la bomba se ponga en marcha.
8. Haga funcionar la bomba lentamente hasta que se haya expulsado todo el aire de la misma y la bomba y las mangueras estén completamente cebadas.
9. Suelte el gatillo de la pistola y coloque el seguro del gatillo. La bomba se calará contra la presión.

## Instalación de la boquilla de pulverización



Siga el **Procedimiento de alivio de presión**, página 10. Instale la boquilla de pulverización y el protector como se explica en el manual de la pistola de pulverización, suministrado por separado.

La salida del fluido y el ancho del patrón dependen del tamaño de la boquilla de pulverización, la viscosidad del fluido y la presión de fluido. Utilice la Tabla de selección de boquilla de pulverización del manual de instrucciones de la pistola como guía para seleccionar una boquilla de pulverización apropiada para su aplicación.

**NOTA:** El tamaño máximo recomendado de la boquilla de pulverización es 0,483 mm (0,019 pulg.).

## Ajuste de la atomización



**NOTA:** Utilice este procedimiento con pistolas de pulverización sin aire y asistidas por aire.

1. No active el suministro de aire de atomización. La presión de fluido es controlada por la presión de aire suministrada a la bomba (regulador de aire de la bomba). Ajuste la presión de fluido con una presión de arranque baja. Para los fluidos de baja viscosidad (menos de 25 seg., copa Zahn Nro. 2) con menor porcentaje de sólidos (normalmente menos de 40%), comience con 2,1 MPa (21 bar, 300 psi) en la salida de la bomba. Para los fluidos con mayor viscosidad o mayor contenido de sólidos, comience con 4,2 MPa (42 bar, 600 psi). Consulte el ejemplo siguiente.

**Ejemplo:**

Relación de la bomba		Ajuste del regulador de aire de la bomba MPa (bar, psi)		Presión de fluido aproximada MPa (bar, psig)
15:1	x	0,14 (1,4, 20)	=	2,1 (21, 300)
30:1	x	0,14 (1,4, 20)	=	4,2 (42, 600)

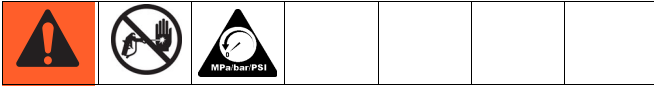
2. Mantenga la pistola perpendicular y a aproximadamente 304 mm (12 pulg.) de la superficie.
3. Mueva la pistola primero, luego oprima el gatillo de la pistola para pulverizar sobre el papel de prueba.
4. Aumente la presión de fluido con incrementos de 0,7 Mpa (7 bar, 100 psi), justo hasta el punto en que el aumento de la presión de fluido no mejora significativamente la atomización del fluido. Consulte el ejemplo siguiente.

**Ejemplo:**

Relación de la bomba		Aumento del regulador de aire de la bomba MPa (bar, psi)		Presión del fluido aumentada MPa (bar, psi)
15:1	x	0,05 (0,5, 7)	=	0,7 (7,0, 100)
30:1	x	0,02 (0,2, 3,3)	=	0,7 (7,0, 100)

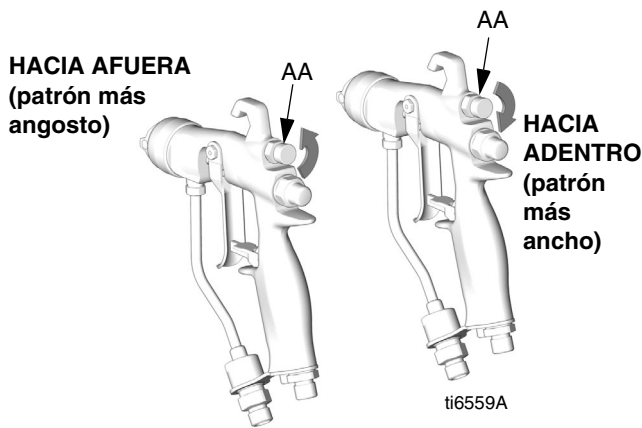
5. Si está utilizando una pistola de pulverización asistida por aire, vea **Ajuste del patrón de pulverización** en la página 12.

## Ajuste del patrón de pulverización



**NOTA:** Utilice este procedimiento con pistolas de pulverización asistidas por aire únicamente.

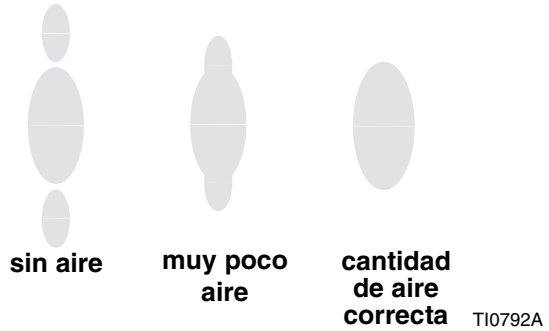
1. Vea la FIG. 4. Cierre el aire de ajuste del patrón girando la perilla (AA) en sentido horario (hacia adentro) a fondo. Esto ajusta la pistola para el patrón más ancho.



**FIG. 4. Perilla de aire del patrón**

2. Vea la FIG. 5. Ajuste la presión de aire de atomización a 35 kPa (0,35 bar, 5 psi) aproximadamente cuando dispara. Verifique el patrón de pulverización, luego aumente lentamente la presión de aire hasta que las colas estén completamente atomizadas y sean atraídas al centro del patrón de pulverización. No exceda 0,7 MPa (7 bar, 100 psi) de presión de aire a la pistola.

3. Vea la FIG. 4. Para un patrón más angosto, gire la perilla de la válvula de ajuste del patrón (AA) en sentido contrahorario (hacia afuera). Si el patrón aún no es suficientemente angosto, aumente levemente la presión de aire a la pistola o utilice una boquilla de tamaño diferente.



**FIG. 5. Problemas del patrón de pulverización**

## Parada



Siga el **Procedimiento de alivio de presión**, página 10.

Lave siempre la bomba antes de que el fluido se seque en la varilla de desplazamiento. Vea **Lavado de la bomba** en la página 13.

# Mantenimiento

## Apriete de las conexiones roscadas

Antes de cada uso, verifique todas las mangueras en busca de desgaste o daños. Sustituya como sea necesario. Verifique que todas las conexiones roscadas estén apretadas y sin fugas.

## Lavado de la bomba



Lavado de la bomba:

- Antes de utilizarla por primera vez
- Cuando cambie colores o fluidos
- Antes de reparar el equipo
- Antes de que el fluido se seque o se deposite en una bomba inactiva (compruebe el período de conservación de los fluidos catalizados)
- Al finalizar el día
- Antes de almacenar la bomba.

Lave utilizando la menor presión posible. Lave con un fluido compatible con el fluido que está bombeando y con las piezas húmedas del equipo. Consulte al fabricante o proveedor del fluido sobre los fluidos recomendados para el lavado y la frecuencia de lavado.

1. Siga el **Procedimiento de alivio de presión**, página 10.
2. Retire el protector de boquilla y la boquilla de pulverización de la pistola. Consulte el manual de la pistola, suministrado por separado.
3. Coloque el tubo de aspiración en un recipiente metálico conectado a tierra que contenga fluido de limpieza.
4. Ajuste la bomba con la menor presión de fluido posible y póngala en marcha.
5. Sostenga una parte metálica de la pistola firmemente contra un recipiente metálico conectado a tierra.
6. Dispare la pistola. Lave el sistema hasta que salga disolvente limpio de la pistola.
7. Siga el **Procedimiento de alivio de presión**, página 10.
8. Limpie por separado el protector de boquilla, la boquilla de pulverización y el elemento del filtro del fluido, y después vuelva a instalarlos.
9. Limpie el interior y el exterior del tubo y la manguera de aspiración.

# Resolución de problemas



**Alivie la presión** antes de revisar o dar servicio al equipo.

**NOTA:** Verifique todos los problemas y causas antes de desarmar la bomba.

Problema	Causa	Solución
El motor neumático no funciona.	Válvula de aire dañada (214).	Sustituya o de servicio a la válvula de aire dañada (214). Vea la página 18.
	Válvula piloto dañada (213).	Sustituya las válvulas piloto (213). Vea la página 20.
Escape continuo de aire alrededor de la varilla de pistón del motor neumático.	Copas en U dañadas (207).	Sustituya las copas en U de la varilla de pistón (207). Vea la página 22.
Escape continuo de aire por el silenciador.	Placa (305) o copa (312) de la válvula de aire dañada.	Sustituya o de servicio a la válvula de aire dañada (214). Vea la página 18.
El motor neumático “rebota” en la parte superior de la carrera.	Válvula piloto inferior dañada (213).	Sustituya la válvula piloto inferior (213). Vea la página 20.
El motor neumático “rebota” en la parte inferior de la carrera.	Válvula piloto superior dañada (213).	Sustituya la válvula piloto superior (213). Vea la página 20.
Formación de hielo adentro del motor.	El motor neumático funciona con alta presión o con un régimen de ciclo alto.	Reduzca la presión, el régimen de ciclo o el ciclo de trabajo del motor.  Reduzca el punto de rocío del aire comprimido en el filtro de coalescencia de humedad.
La bomba no funciona.	Tubería restringida o suministro de aire no adecuado; válvulas cerradas u obstruidas.	Limpie la tubería o aumente el suministro de aire. Verifique si las válvulas están abiertas.
	Manguera de fluido o pistola obstruida; el DI de la manguera de fluido es demasiado pequeño.	Abra, limpie*; utilice una manguera con DI más grande.
	Fluido seco en la varilla de desplazamiento (119).	Limpie; mantenga el vaso de lubricante de la tuerca de prensaestopas lleno con fluido sellador de cuello Graco (TSL).
La bomba funciona pero no se ceba.	Válvula de bola de retención o empaquetaduras de pistón mantenidas abiertas o desgastadas.	Libere la válvula; sustituya las empaquetaduras. Vea la página 16.
	Junta tórica de la manguera de aspiración desgastada (38).	Sustituya la junta tórica de la manguera de aspiración (38).
La bomba funciona, pero la salida es baja en ambas carreras.	Tubería restringida o suministro de aire no adecuado; válvulas cerradas u obstruidas.	Limpie la tubería o aumente el suministro de aire. Verifique si las válvulas están abiertas.
	Manguera de fluido o pistola obstruida; el DI de la manguera de fluido es demasiado pequeño.	Abra, limpie*; utilice una manguera con DI más grande.
	Empaquetaduras desgastadas en la bomba de desplazamiento.	Sustituya las empaquetaduras. Vea la página 16.
La bomba funciona, pero la salida es baja en la carrera descendente.	Válvula de bola de retención o empaquetaduras de pistón mantenidas abiertas o desgastadas.	Libere la válvula; sustituya las empaquetaduras. Vea la página 16.
Velocidad de la bomba errática o acelerada.	Suministro de fluido agotado.	Rellene y cebe.
	Válvula de bola de retención o empaquetadura mantenida abierta o desgastada.	Libere la válvula, sustituya las empaquetaduras. Vea la página 16.
El fluido bombeado es visible en el vaso de lubricante de la tuerca de prensaestopas.	Prensaestopas de cuello desgastado.	Apriete la tuerca de prensaestopas.  Sustituya las empaquetaduras de cuello. Vea la página 16.
Patrón de pulverización deficiente.	Limpie o repare la pistola de pulverización o la boquilla.	Consulte el manual de la pistola asistida por aire G15/G40 o el manual de la pistola sin aire Silver Plus.

# Reparación

## Información general

- Los números y letras de referencia entre paréntesis en el texto se refieren a las leyendas de las figuras y los dibujos de las piezas.
- Siempre utilice piezas y accesorios genuinos de Graco, disponibles en el distribuidor Graco. Si suministra sus propios accesorios, asegúrese de que estén dimensionados apropiadamente y homologados para la presión nominal del sistema.

## Para retirar la válvula de admisión únicamente

A la bola y al asiento de admisión se los puede limpiar o dar servicio sin desconectar la bomba de desplazamiento.



1. Pare la bomba.
2. De ser posible, lave la bomba (vea la página 13). Siga el **Procedimiento de alivio de presión**, página 10.
3. Desconecte la manguera de aspiración.
4. Retire la carcasa de admisión (110). Vea la FIG. 7.
5. Limpie o sustituya la guía de la bola (109), bola (116), asiento (117) y junta tórica (111).
6. Instale la junta tórica (111‡), asiento (117), bola de admisión (116‡), y guía de la bola (109) en la carcasa de admisión (110).
7. Atornille la carcasa de admisión (110) en el cilindro (105). Apriete a 70-80 pie-lb (95-108 N•m).

## Desconexión de la bomba de desplazamiento



1. Pare la bomba.
2. De ser posible, lave la bomba (vea la página 13). Siga el **Procedimiento de alivio de presión**, página 10.
3. Desconecte la manguera de aire, manguera de fluido y manguera de aspiración.
4. Vea la FIG. 6. Empuje el resorte de seguridad (9) hacia abajo y manténgalo oprimido para acceder al pasador de acoplamiento (18). Empuje el resorte de retención (19) hacia arriba y saque el pasador empujando hacia afuera utilizando un destornillador o punzón.
5. Afloje la contratuerca (13).
6. Destornille a bomba de desplazamiento con la mano y colóquela en el banco de trabajo.

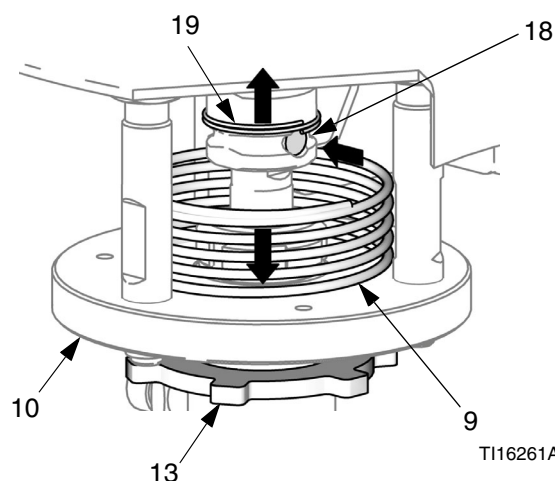


FIG. 6. Resorte de seguridad y pasador de conexión

## Desarmado de la bomba

**NOTA:** Hay disponibles kits de reparación de la bomba. Consulte la página 31 para pedir el kit correcto para su bomba. Las piezas están marcadas con una ‡.

1. Siga las instrucciones indicadas en **Desconexión de la bomba de desplazamiento**, página 15.
1. Vea la FIG. 7. Afloje la tuerca de prensaestopas (103), utilizando un destornillador y martillo. Retire la junta tórica (104).
2. Destornille el cilindro (105) de la carcasa de admisión (110). El conjunto de varilla y pistón saldrá con el cilindro.
3. Retire la guía de la bola (109), bola de admisión (116), asiento (117) y junta tórica (111) de la carcasa de admisión (110).
4. Impulse hacia afuera el conjunto de varilla y pistón por el fondo del cilindro. Retire la junta tórica (107) del cilindro.
5. Inserte una varilla plástica en el fondo del cilindro e impulse hacia afuera las empaquetaduras y el prensaestopas de cuello por la parte superior.
6. Coloque la varilla (119) en un torno de banco y destornille el pistón (124). Tenga cuidado de no dejar caer la bola del pistón (120). Desmonte las empaquetaduras del pistón.
7. Limpie e inspeccione todas las piezas. Sustituya todas las piezas dañadas.

## Rearmado de la bomba

**NOTA:** Empape las empaquetaduras de cuero (113‡, 125‡) en aceite hidráulico durante una hora antes de instalarlas en la bomba.

1. Instale el frotador de pistón (123‡) en el pistón (124), con los labios orientados hacia abajo. Instale el prensaestopas hembra (122‡). Instale las empaquetaduras de pistón en el siguiente orden con los labios orientados hacia arriba: UHMWPE azul (126‡), cuero (125‡), UHMWPE, cuero, UHMWPE. Instale el prensaestopas macho (121‡).
2. Coloque la varilla de desplazamiento (119) en un torno de banco. Coloque la bola del pistón (120‡) en la cavidad de la varilla. Atornille el conjunto del pistón en la varilla. Apriete a 24-30 pie-lb (33-40 N•m).

3. Instale el prensaestopas macho (114‡) en el cilindro (105). Instale las empaquetaduras de cuello en el siguiente orden con los labios orientados hacia abajo: UHMWPE azul (106‡), cuero (113‡), UHMWPE, cuero, UHMWPE. Instale el prensaestopas hembra (112‡).
4. Instale la junta tórica (104‡) en la tuerca de prensaestopas (103). Instale, sin apretar, la tuerca de prensaestopas en el cilindro.
5. Lubrique generosamente las empaquetaduras de pistón y los 51 mm (2 pulg.) superiores de la varilla de desplazamiento (119).
6. Empuje la varilla de desplazamiento (119) en el cilindro (105) desde el fondo hasta que el pistón esté completamente adentro del cilindro y la varilla sobresalga de la tuerca de prensaestopas (103).
7. Engrase la junta tórica (107‡) e instálela en el cilindro (105).
8. Instale la junta tórica (111‡), asiento (117), bola de admisión (116‡), y guía de la bola (109) en la carcasa de admisión (110).
9. Coloque la carcasa de admisión (110) en un torno de banco. Atornille el cilindro (105) en la carcasa de admisión. Apriete a 70-80 pie-lb (95-108 N•m).
10. Apriete la tuerca de prensaestopas (103) 1/2 vuelta más que el ajuste con la mano, o apriete a 60-80 pulg-lb (6,7-9,0 N•m).
11. Asegúrese de que el tapón de fondo (102‡) esté en su lugar en la tuerca de prensaestopas (103).
12. Siga las instrucciones indicadas en **Reconexión de la bomba de desplazamiento**, página 16.

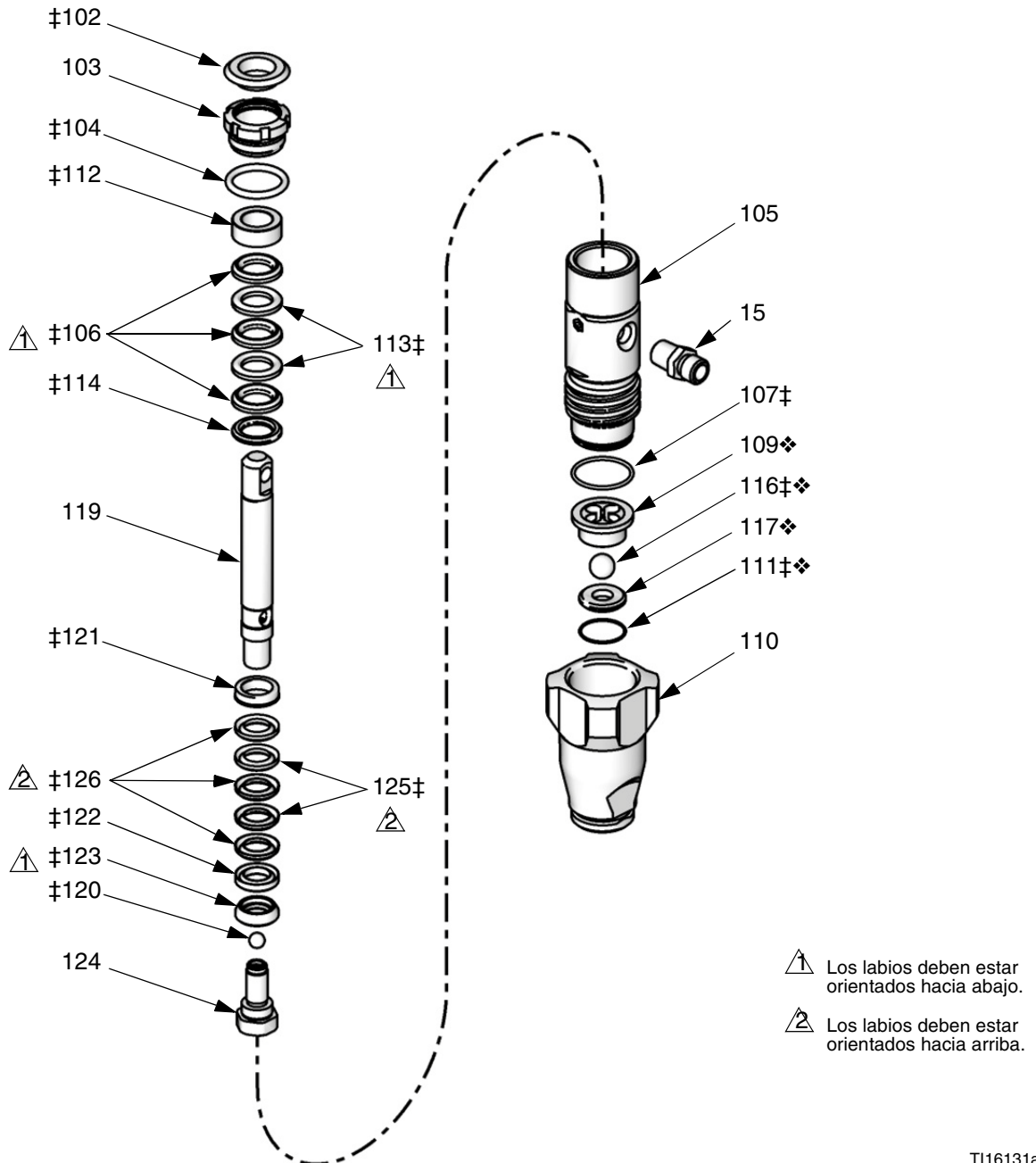
## Reconexión de la bomba de desplazamiento

### AVISO

La bomba de desplazamiento se puede dañar si la carrera no está centrada cuando la bomba se reconecta. Asegúrese de atornillar completamente la bomba de desplazamiento en la placa adaptadora (10).

1. Atornille la bomba de desplazamiento en la placa adaptadora (10) hasta que se detenga. Desatornille la bomba menos de 1 vuelta para alinear la salida de la bomba como se desee.

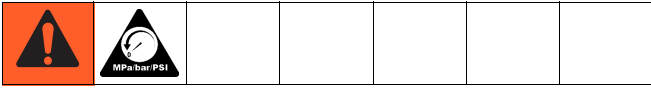
2. Apriete la contratuerca (13). Apriete a 65-75 pie-lb (88-102 N•m).
3. Alinee el agujero de la varilla de desplazamiento con el agujero de la varilla del motor neumático. Utilice un destornillador para empujar el pasador (18).
4. Empuje el resorte de retención (19) a su lugar para cubrir el pasador.
5. Llene el vaso de lubricante de la tuerca de prensaestopas de cuello con TSL para evitar el desgaste prematuro de las empaquetaduras.



T116131a

FIG. 7. Bomba de desplazamiento

## Reparación de válvula de aire



### Sustitución de la válvula de aire completa

1. Pare la bomba. Siga el **Procedimiento de alivio de presión**, página 10.
2. Desconecte la tubería de aire del motor.
3. Vea la FIG. 14 en la página 23. Retire cuatro tornillos (211). Retire la válvula de aire (214) y la junta (209\*◆).
4. Para reparar la válvula de aire, vaya a **Desarmado de la válvula de aire**, , página 18. Para instalar una válvula de aire de repuesto, continúe con el paso 5.
5. Alinee la junta nueva de la válvula de aire (209\*◆) en el colector, luego fije la válvula de aire (214). Apriete los tornillos (211) a 95-105 pulg-lb (11-12 N•m).
6. Reconecte la tubería de aire al motor.

### Sustitución de los sellos o reconstrucción de la válvula de aire

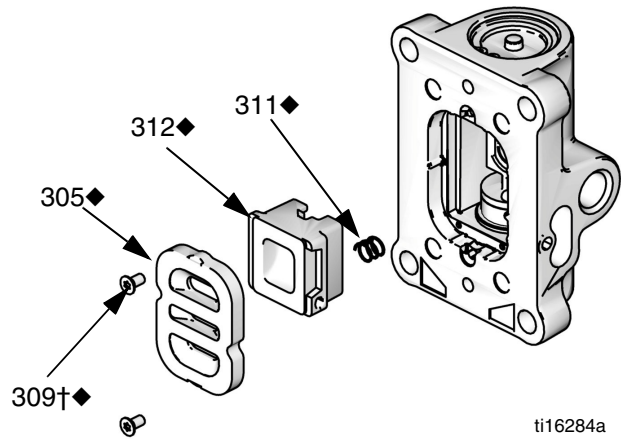
**NOTA:** Hay disponibles kits de sellos de la válvula de aire. Vea la página 35. Las piezas están marcadas con una †.

Hay disponibles kits de reparación de la válvula de aire. Vea la página 35. Las piezas están marcadas con una ◆.

Hay disponibles kits de tapa de extremo de la válvula de aire. Vea la página 35. Las piezas están marcadas con una ✖.

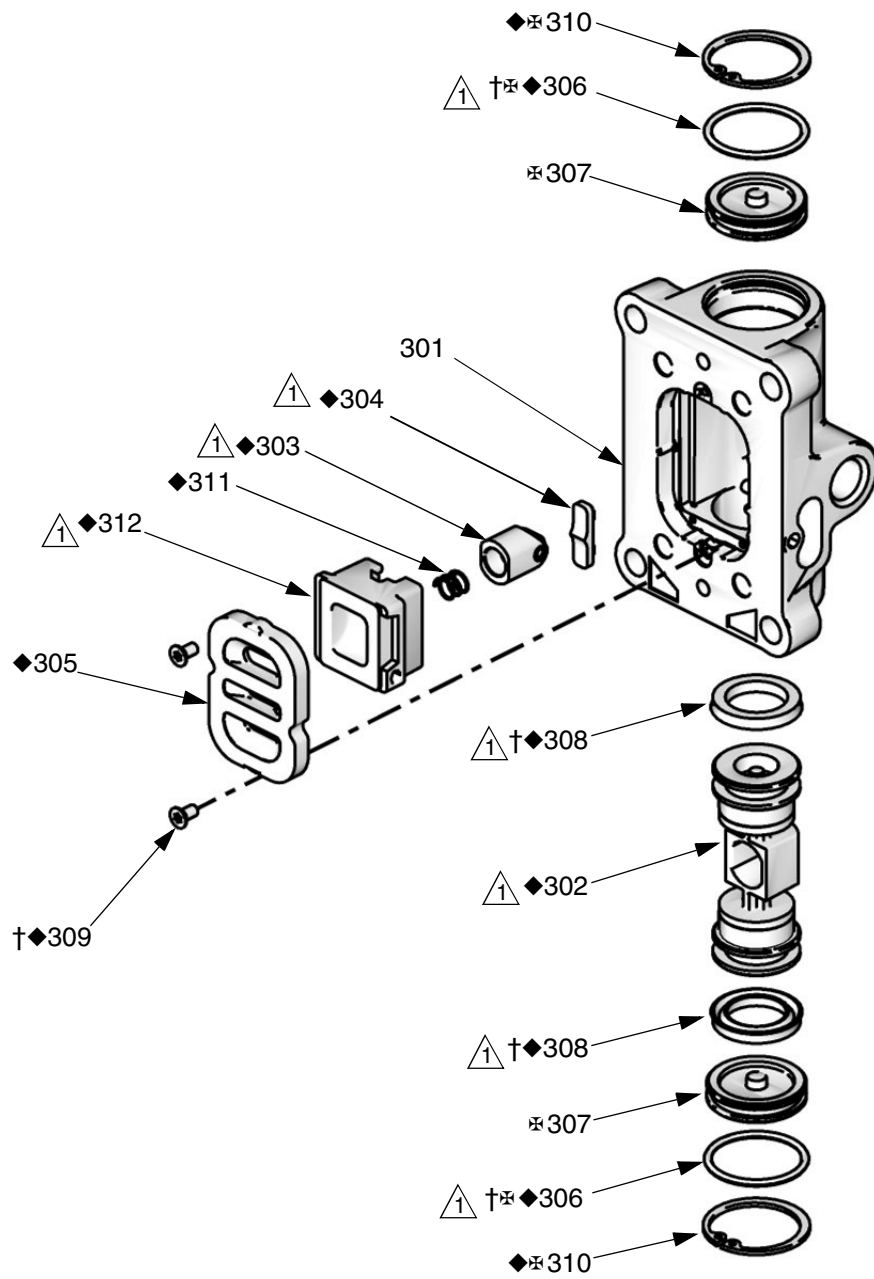
### Desarmado de la válvula de aire

1. Efectúe los pasos 1-3 indicados en **Sustitución de la válvula de aire completa**, página 18.
2. Vea la FIG. 8. Utilice una llave hexagonal de 2 mm o 5/64 pulg. para retirar dos tornillos (309†◆). Retire la placa de la válvula (305◆), copa (312◆), y resorte (311◆).

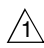


**FIG. 8. Retiro de la placa de aire**

3. Vea la FIG. 9. Retire el anillo elástico (310✖) de cada extremo. Utilice el pistón para empujar las tapas de extremo (307✖) hacia afuera de los extremos. Retire las juntas tóricas de la tapa de extremo (306†✖◆).
4. Retire el pistón (302◆). Retire los sellos de copa en U (308†◆) de cada extremo y el conjunto de retén (303◆) y leva de retén (304◆) del centro.



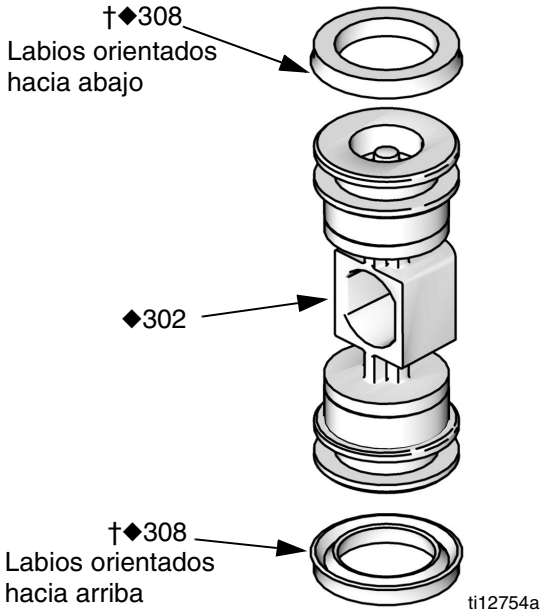
ti16213a

 Aplique lubricante.

**FIG. 9. Conjunto de válvula de aire**

**Rearmado de la válvula de aire**

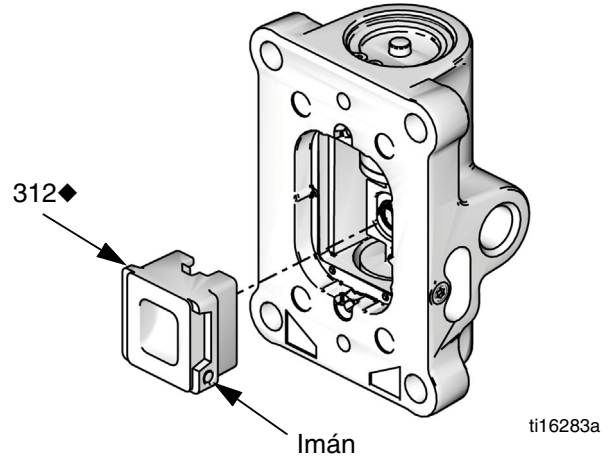
1. Vea la FIG. 9. Lubrique la leva de tope (304♦) e instálela en la carcasa.
2. Vea la FIG. 10. Lubrique las copas en U (308†♦) e instálelas en el pistón (302♦) con los labios orientados hacia el centro del pistón.



**FIG. 10. Instalación de la copa en U de la válvula de aire**

3. Vea la FIG. 9. Lubrique ambos extremos del pistón (302♦) e instálelo en la carcasa.
4. Lubrique e instale el conjunto de tope (303♦) en el pistón.
5. Lubrique las juntas tóricas nuevas (306†⊗♦) e instálelas en las tapas de extremo (307⊗). Instale las tapas de extremo en la carcasa.
6. Instale un anillo elástico (310♦⊗) en cada extremo para sostener las tapas de extremo en su lugar.

7. Instale el resorte (311♦). Lubrique e instale la copa de la válvula de aire (312♦), vea la FIG. 11. Alinee el imán pequeño redondo con la entrada de aire.
8. Instale la placa de la válvula (305).♦ Apriete los tornillos (309†♦) para mantenerla en su lugar.



**FIG. 11. Instalación de la copa de la válvula de aire**

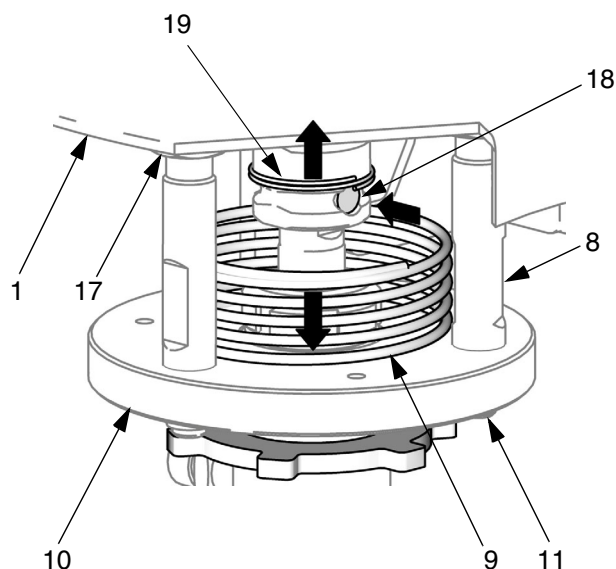
**Sustitución de las válvulas piloto**

1. Pare la bomba. Siga el **Procedimiento de alivio de presión**, página 10.
2. Desconecte la tubería de aire del motor.
3. Vea la FIG. 12. Empuje el resorte de seguridad (9) hacia abajo y manténgalo oprimido para acceder a la válvula piloto en la cubierta inferior.
4. Vea FIG. 14 en la página 23. Utilice una llave de 10 mm para retirar las válvulas piloto antiguas (213) de las cubiertas superior e inferior.
5. Lubrique e instale las válvulas piloto (213) nuevas. Apriete a 95-105 pulg-lb (11-12 N•m).

## Desconexión del motor neumático



1. Pare la bomba.
2. De ser posible, lave la bomba (vea la página 13). Siga el **Procedimiento de alivio de presión**, página 10.
3. Desconecte la manguera de aire, manguera de fluido y manguera de aspiración.
4. Vea la FIG. 12. Empuje el resorte de seguridad (9) hacia abajo y manténgalo oprimido para acceder al pasador de acoplamiento (18). Empuje el resorte de retención (19) hacia arriba y saque el pasador empujando hacia afuera utilizando un destornillador o punzón.
5. Retire las tuercas (11) de la parte inferior de las varillas de unión (8).
6. Retire la bomba de baja presión (12). La placa adaptadora (10) permanecerá fija en la bomba de baja presión.
7. Retire el resorte de seguridad (9).
8. Afloje las tuercas (17) en la parte superior de las varillas de unión, luego retire las varillas de unión. La ménsula de montaje (1) se separa del motor al retirar las varillas de unión.
9. Lleve el motor a un banco de trabajo. Vea **Reparación del motor neumático** en la página 22.



TI16261A

FIG. 12. Desconexión del motor neumático

## Reconexión del motor neumático

1. Vuelva a colocar el motor en la ménsula de montaje (1).
  2. Atornille las varillas de unión en el motor, con las seis tuercas hexagonales (17) unidas. Apriete las varillas de unión a 5-10 pie-lb (7-13 N•m).
- NOTA:** Siempre apriete las varillas de unión antes de apretar las tuercas hexagonales superiores (17).
3. Apriete las tuercas hexagonales superiores (17) para fijar la ménsula de montaje (1).
  4. Deslice la bomba con la placa adaptadora (10) fijada en las varillas de unión (8). Asegúrese de que el resorte de seguridad (9) esté en su lugar y la salida de la bomba esté orientada como desea.
  5. Instale las tuercas de las varillas de unión (11). Apriete a 100 pulg-lb (11 N•m).
  6. Alinee el agujero de la varilla de desplazamiento con el agujero de la varilla del motor neumático. Utilice un destornillador para empujar el pasador (18).
  7. Empuje el resorte de retención (19) a su lugar para cubrir el pasador.

## Reparación del motor neumático



**NOTA:** Hay disponibles kits de repuesto del motor neumático completo. Pida el 24G693 (motor de 2,5 pulg.) o el 24G694 (motor de 3,5 pulg.).

**NOTA:** Hay disponibles kits de sellos del motor neumático. Consulte la página 33 para el kit correcto para su motor. Las piezas incluidas en el kit están marcadas con un asterisco (\*). Para mejores resultados, utilice todas las piezas del kit.

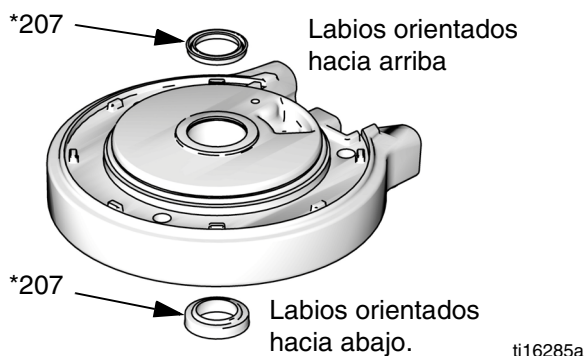
### Desarmado del motor neumático

1. Vea la FIG. 14. Utilice una llave de tubo de 10 mm para retirar cuatro tornillos (211). Retire la válvula de aire (214) y la junta (209\*♦†).
2. Retire cuatro tornillos (211) y retire el colector (220) y dos juntas (208\*).
3. Utilice una llave de tubo de 10 mm para retirar las válvulas piloto (213) de las cubiertas superior e inferior.
4. Utilice una llave de tubo de 13 mm para retirar los pernos de unión (212).
5. Retire la cubierta superior (210). Retire la junta tórica (202\*). *En los motores de 3,5 pulg. únicamente, retire el tapón (231) y junta tórica (230\*).*
6. Retire la protección (206) y el cilindro (205).
7. Retire la junta tórica (204\*) del pistón.
8. Fije el pistón (219) en un torno de banco con quijadas blandas. Utilice una llave en las caras planas de la varilla (218) para retirar del pistón el conjunto de varillas y cubierta inferior (201).
9. Retire la varilla del conjunto de cubierta inferior.
10. Retire el anillo de retención (217), sellos de copa en U (207\*) y junta tórica (202\*) de la cubierta inferior.

### Rearmado del motor neumático

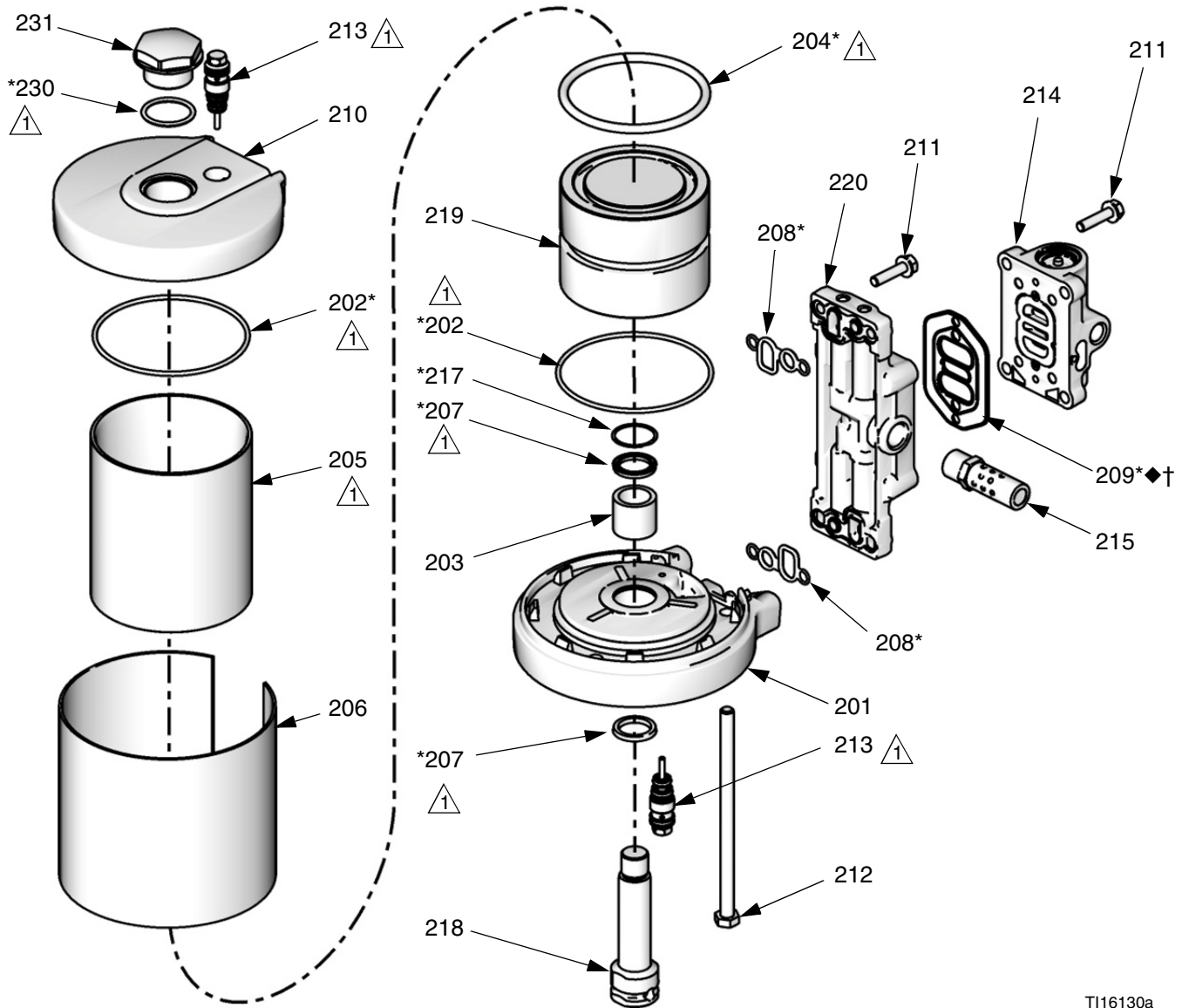
**NOTA:** Para facilitar el rearmado, comience con la cubierta superior (210) invertida en el banco de trabajo y arme el motor neumático en forma invertida.

1. Lubrique e instale la junta tórica (202\*) en la cubierta superior (210).
2. Lubrique el interior del cilindro (205). Baje el cilindro a la cubierta superior (210).
3. Instale la protección (206) alrededor del cilindro (205) y en la ranura de la cubierta superior (210).
4. Vea la FIG. 13. Lubrique e instale un sello de copa en U (207\*) nuevo en la parte inferior del cojinete de la cubierta inferior (201). Los labios deben estar orientados hacia abajo. Lubrique e instale un sello de copa en U (207\*) nuevo en la parte superior del cojinete. Los labios deben estar orientados hacia arriba. Instale un anillo de retención (217).



**FIG. 13. Instalación de la copa en U del motor neumático**

△ Aplique lubricante.



TI16130a

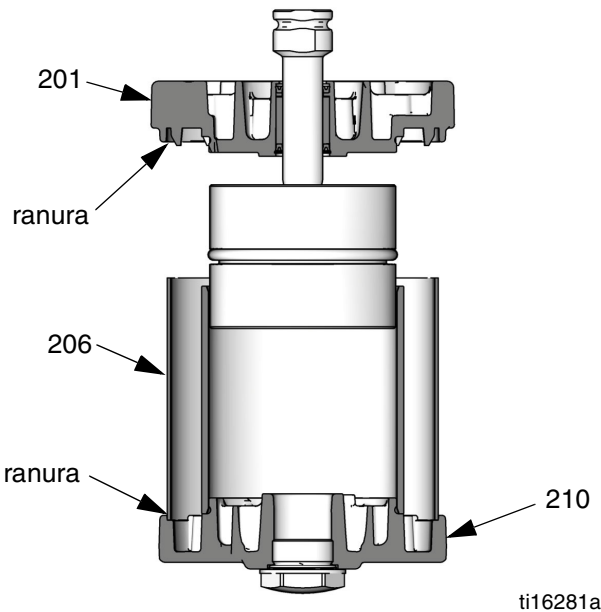
FIG. 14. Conjunto de motor neumático

5. Lubrique e instale la junta tórica (202\*) en la cubierta inferior (201).
6. Empuje cuidadosamente el extremo roscado de la varilla (218) hacia arriba a través de la cubierta inferior (201).
7. Aplique adhesivo 16G561 a las roscas de la varilla (218). Atornille el pistón (219) en la varilla. Coloque el pistón en un torno de banco con quijadas blandas y apriete a 35-40 pie-lb (47-54 N•m).
8. Lubrique e instale la junta tórica (204\*) en el pistón (219).
9. Vea la FIG. 15. Coloque cuidadosamente la cubierta inferior/conjunto de pistón en el cilindro (205), deslizando el pistón (219) en el cilindro. Las superficies del colector en las cubiertas superior e inferior deben alinearse. Asegúrese de que la protección (206) está en la ranura en ambas cubiertas, la superior y la inferior.

10. Instale los pernos de unión (212) apretados con la mano.
11. Instale dos juntas (208\*) en el colector (220). Instale el colector (220). Apriete los tornillos (211) a 95-105 pulg-lb (10,7-11,9 N•m).

**NOTA:** El colector es reversible para facilitar la colocación del silenciador o escape remoto.

12. Alinee la junta de la válvula de aire (209\*♦†) en el colector, luego fije la válvula de aire (214). Apriete los tornillos (211) a 95-105 pulg-lb (11-12 N•m).
13. Apriete los pernos de unión (212) a medio recorrido. Trabaje con un patrón entrecruzado. Verifique que la protección (206) permanezca en las ranuras de ambas cubiertas. Continúe apretando los pernos en el patrón a 11-13 pie-lb (15-18 N•m).
14. *En los motores de 3,5 pulg. únicamente* lubrique la junta tórica (230\*). Instale la junta tórica y el tapón (231) en la cubierta superior (210).
15. Lubrique e instale las válvulas piloto (213) en las cubiertas superior e inferior. Apriete a 95-105 pulg-lb (11-12 N•m).
16. Vea **Reconexión del motor neumático** en la página 21.

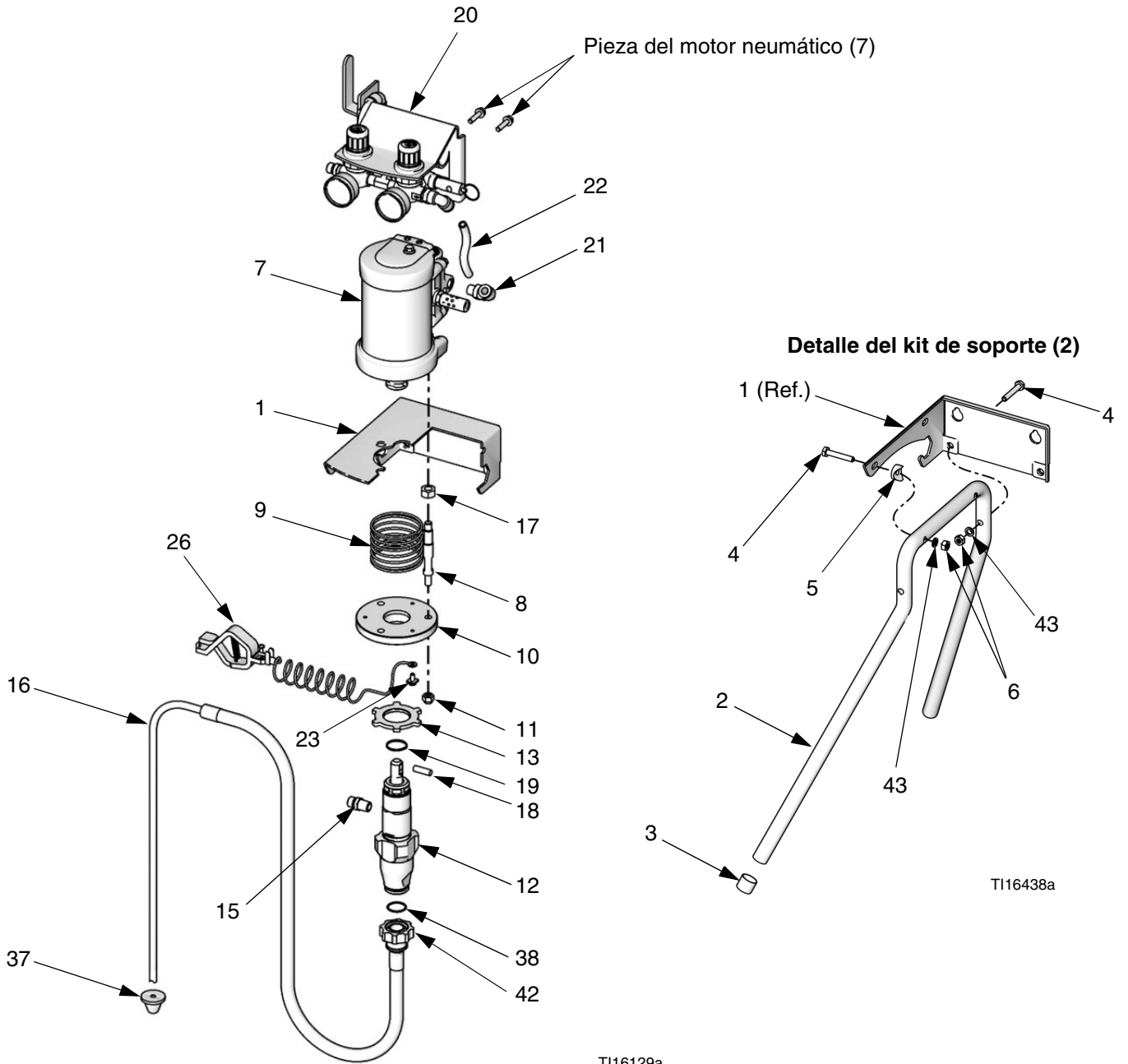


**FIG. 15. Alineación de la protección en las ranuras de las cubiertas**

# Piezas

## Piezas del sistema

NOTA: Para la manguera y la pistola, vea la página 29.



## Paquete de piezas para bombas relación 15:1

Nro. Ref.	Descripción	Sistema						Cant.
		24F150	24F151	24W281	24F158	24F159	24W283	
1	MENSULA, muro	24H102	24H102	24H102	24H102	24H102	24H102	1
2	KIT, soporte, incluye los ítems 3, 4, 5, 6, y 43 (abajo) y 418 en la página 36		24F164	24F164		24F164	24F164	1
3	TAPON		108175	108175		108175	108175	4
4	TORNILLO, de cabeza, cab. hex.; 1/4-20 x 38 mm (1,5 pulg.)		100058	100058		100058	100058	6
5	ESPACIADOR, tubo		---	---		---	---	4
6	TUERCA, hex.; 1/4-20		100015	100015		100015	100015	6
7	MOTOR, neumático; vea la página 32	24G693	24G693	24G693	24G693	24G693	24G693	1
8	KIT, varilla, unión; incluye varillas e ítems 11 y 17 (3 de c/u)	24G707	24G707	24G707	24G707	24G707	24G707	1
9	RESORTE, seguridad	24H103	24H103	24H103	24H103	24H103	24H103	1
10	ADAPTADOR, bomba de baja presión	24H104	24H104	24H104	24H104	24H104	24H104	1
11	TUERCA, seguridad	104541	104541	104541	104541	104541	104541	3
12	BOMBA, baja presión; vea la página 30; también incluye los ítems 15, 18, y 19	24G701	24G701	24G701	24G702	24G702	24G702	1
13	CONTRATUERCA	195150	195150	195150	195150	195150	195150	1
15‡	RACOR; 1/4 npsm x 1/4 npt; acero chapado	162453	162453	162453				1
	RACOR; 1/4 npsm x 1/4 npt; acero inox.				166846	166846	166846	1
16	KIT, manguera aspiración, 19 l (5 gal.); DE 10 mm (3/8 pulg.); incluye los ítems 37 (cant. 1), 38 y 42	24F148	24F148		24F148	24F148		1
17	TUERCA, hex.; 7/16-20	No se venden por separado. Pida el kit de varilla de unión, ítem 8.						3
18‡	PASADOR, recto	196762	196762	196762	196762	196762	196762	1
19‡	RESORTE, retención	196750	196750	196750	196750	196750	196750	1
20	CONJUNTO DE CONTROL DE AIRE; vea la página 36	24H162	24H163	24H163	24H162	24H163	24H163	1
21	CODO, giratorio; 1/4 npt(m) x tubo DE 10 mm (3/8 pulg.)	121141	121141	121141	121141	121141	121141	1
22	TUBO, poliuretano; DE 10 mm (3/8 pulg.); 0,61 m (2 pies)	24H008	24H008	24H008	24H008	24H008	24H008	1
23	TORNILLO, conexión a tierra	116343	116343	116343	116343	116343	116343	1
26	CABLE, conexión a tierra	238909	238909	238909	238909	238909	238909	1
28	LIQUIDO SELLADOR DE CUELLO; 118 ml (4 oz) (no mostrado)	238049	238049	238049	238049	238049	238049	1
37	COLADOR, aspiración; tubo DE 10 mm (3/8 pulg.); paquete de 3	24F160	24F160		24F160	24F160		1
38	JUNTA TORICA, fluoroelastómero	117559	117559		117559	117559		1
42	CONTRATUERCA, aspiración	15E813	15E813		15E813	15E813		1
43	ARANDELA, seguridad; 1/4 pieza del kit de soporte (2)		---	---		---	---	6
44*	TOLVA, kit			17A493			17A493	1

‡ Incluida en el kit de reconstrucción de la bomba de baja presión. Vea la página 31.

\* No representado. Vea el Manual de kit de tolva Merkur 334011 ES para mas información.

## Paquete de piezas para bombas relación 30:1

Nro. Ref.	Descripción	Sistema								Cant.
		24F152	24F153	24W287	24F154	24F155	24F156	24F157	24W285	
1	MÉNSULA, muro	24H102	24H102	24H102	24H102	24H102	24H102	24H102	24H102	1
2	KIT, soporte, incluye los ítems 3, 4, 5, 6, y 43 (abajo) y 418 en la página 36		24F164	24F164		24F164		24F164	24F164	1
3	TAPÓN		108175	108175		108175		108175	108175	4
4	TORNILLO, de cabeza, cab. hex.; 1/4-20 x 38 mm (1,5 pulg.)		100058	100058		100058		100058	100058	6
5	ESPACIADOR, tubo		---	---		---		---	---	4
6	TUERCA, hex.; 1/4-20		100015	100015		100015		100015	100015	6
7	MOTOR, neumático; vea la página 32	24G694	24G694	24G694	24G694	24G694	24G694	24G694	24G694	1
8	KIT, varilla, unión; incluye varillas e ítems 11 y 17 (3 de c/u)	24G707	24G707	24G707	24G707	24G707	24G707	24G707	24G707	1
9	RESORTE, seguridad	24H103	24H103	24H103	24H103	24H103	24H103	24H103	24H103	1
10	ADAPTADOR, bomba de baja presión	24H104	24H104	24H104	24H104	24H104	24H104	24H104	24H104	1
11	TUERCA, seguridad	104541	104541	104541	104541	104541	104541	104541	104541	3
12	BOMBA, baja presión; vea la página 30; también incluye los ítems 15, 18, y 19	24G702	24G702	24G702	24G701	24G701	24G701	24G701	24G701	1
13	CONTRATUERCA	195150	195150	195150	195150	195150	195150	195150	195150	1
15‡	RACOR; 1/4 npsm x 1/4 npt; acero chapado				162453	162453	162453	162453	162453	1
	RACOR; 1/4 npsm x 1/4 npt; acero inox.	166846	166846	166846						1
16	KIT, manguera aspiración, 19 l (5 gal.); DE 10 mm (3/8 pulg.); incluye los ítems 37 (cant. 1), 38 y 42	24F148	24F148		24F148	24F148	24F148	24F148		1
17	TUERCA, hex.; 7/16-20	No se venden por separado. Pida el kit de varilla de unión, ítem 8.								3
18‡	PASADOR, recto	196762	196762	196762	196762	196762	196762	196762	196762	1
19‡	RESORTE, retención	196750	196750	196750	196750	196750	196750	196750	196750	1
20	CONJUNTO DE CONTROL DE AIRE; vea la página 36	24H162	24H163	24H163	24H164	24H165	24H162	24H163	24H163	1
21	CODO, giratorio; 1/4 npt(m) x tubo DE 10 mm (3/8 pulg.)	121141	121141	121141	121141	121141	121141	121141	121141	1
22	TUBO, poliuretano; DE 10 mm (3/8 pulg.); 0,61 m (2 pies)	24H008	24H008	24H008	24H008	24H008	24H008	24H008	24H008	1
23	TORNILLO, conexión a tierra	116343	116343	116343	116343	116343	116343	116343	116343	1
26	CABLE, conexión a tierra	238909	238909	238909	238909	238909	238909	238909	238909	1
28	LIQUIDO SELLADOR DE CUELLO; 118 ml (4 oz) (no mostrado)	238049	238049	238049	238049	238049	238049	238049	238049	1
37	COLADOR, aspiración; tubo DE 10 mm (3/8 pulg.); paquete de 3	24F160	24F160		24F160	24F160	24F160	24F160		1
38	JUNTA TÓRICA, fluoroelastómero	117559	117559		117559	117559	117559	117559		1
42	CONTRATUERCA, aspiración	15E813	15E813		15E813	15E813	15E813	15E813		1
43	ARANDELA, seguridad; 1/4 pieza del kit de soporte (2)		---	---		---		---	---	6
44*	TOLVA, kit			17A493					17A493	1

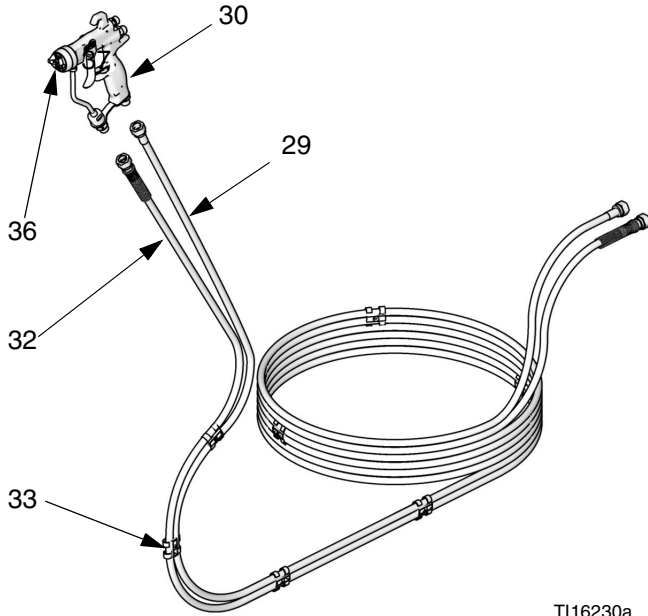
‡ Incluida en el kit de reconstrucción de la bomba de baja presión. Vea la página 31.

\* No representado. Vea el Manual de kit de tolva Merkur 334011 ES para más información.

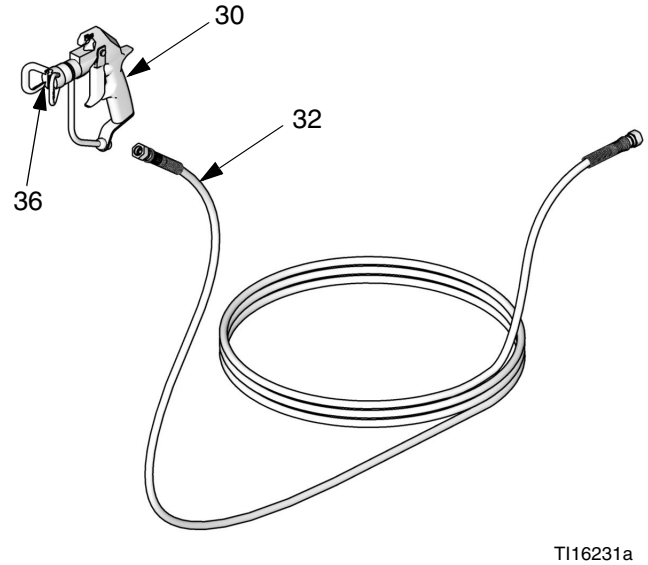


# Manguera y pistola

## Sistemas asistidos por aire



## Sistemas sin aire



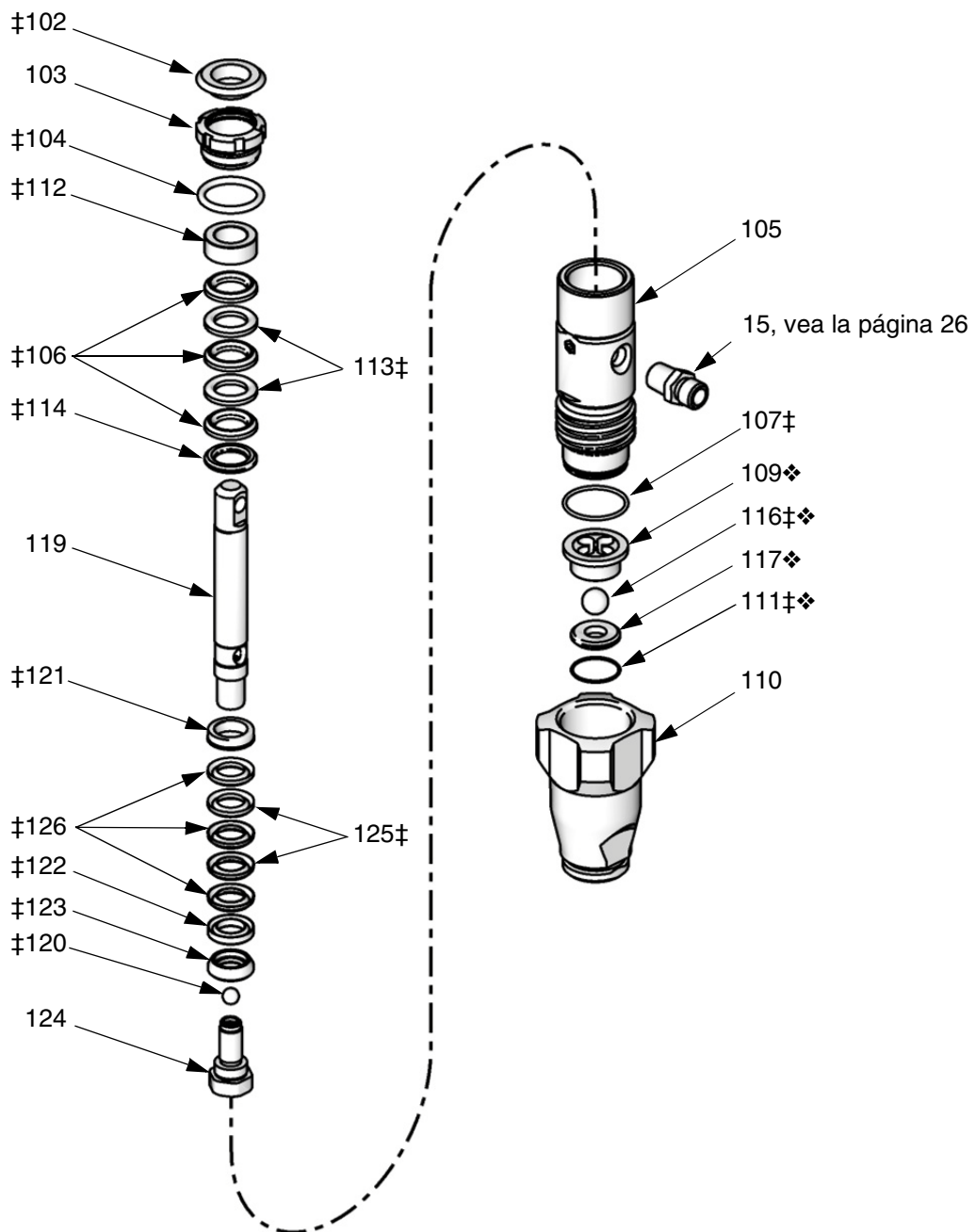
Nro. Ref.	Descripción	Sistema					Cant.
		24F150 24F151 24W281	24F152 24F153 24W287	24F154 24F155	24F156 24F157 24W285	24F158 24F159 24W283	
29	MANGUERA, aire, pistola	241811	241811		241811	241811	1
30	PISTOLA, asistida por aire, G15; vea 3A0149	24C853				24C853	1
	PISTOLA, asistida por aire, G40; vea 3A0149		24C855		24C855		1
	PISTOLA, sin aire; vea 311254			235460			1
32	MANGUERA, fluido; DI 3 mm (1/8 pulg.) nylon; acoplamientos acero chapado 1/4 npsm(h); largo 7,6 m (25 pies)	24F165		24F165	24F165		1
	MANGUERA, fluido; DI 3 mm (1/8 pulg.) nylon; acoplamientos acero inox. 1/4 npsm(h); largo 7,6 m (25 pies)		24F166			24F166	1
33	PINZA, manguera; paquete de 7	24H005	24H005		24H005	24H005	7
36★	BOQUILLA; G15, G40	AAF412	AAF412		AAF412	AAF412	1
	BOQUILLA; sin aire			163515			1

★ Hay disponibles tamaños de boquilla adicionales. Consulte el manual 3A0149 para las pistolas G15 y G40 AA. Consulte el manual 306686 para las pistolas sin aire Silver Plus.

## Piezas de la bomba de desplazamiento

Pieza Nro. 24G701, acero chapado

Pieza Nro. 24G702, acero inoxidable



TI16131a

## Piezas de la bomba de desplazamiento

### Pieza Nro. 24G701, acero chapado

### Pieza Nro. 24G702, acero inoxidable

Ref.	Descripción	24G701	24G702	Cant.
102‡	BOTÓN, tapón	---	---	1
103	TUERCA, prensaestopas; acero chapado	193047		1
	TUERCA, prensaestopas; acero inox.		24H161	1
104‡	JUNTA TÓRICA; buna-N; DE 32,05 mm (1,262 pulg.)	---	---	1
105	CILINDRO, bomba	243176	24G706	1
106‡	EMPAQUETADURA EN V, cuello; V-Max™ UHMWPE	---	---	3
107‡	JUNTA TÓRICA; PTFE; DE 31,85 mm (1,254 pulg.)	---	---	1
109❖	GUÍA, bola	15C011	15C011	1
110	VÁLVULA, carcasa admisión; acero chapado	15B611		1
	VÁLVULA, carcasa admisión; acero inox.		24H007	1
111‡❖	JUNTA TÓRICA; PTFE; DE 23,90 mm (0,941 pulg.)	---	---	1
112‡	PRENSAESTOPAS, hembra, cuello; acetal	---	---	1
113‡	EMPAQUETADURA EN V, cuello; cuero	---	---	2
114‡	PRENSAESTOPAS, macho, cuello; acetal	---	---	1
116‡❖	BOLA, admisión; acero inox.; diám. 13 mm (0,500 pulg.)	105445	105445	1
117❖	ASIENTO, carburo	15A968	15A968	1
119	KIT, varilla, desplazamiento; Chromex™; incluye ítem 124, e ítems 18 y 19 de la página 25	24G703	24G704	1
120‡	BOLA, pistón; acero inox.; diám. 7,94 mm (0,3125 pulg.)	105444	105444	1
121‡	PRENSAESTOPAS, macho, pistón; acero chapado	---		1
	PRENSAESTOPAS, macho, cuello; acero inox.		---	1
122‡	PRENSAESTOPAS, hembra, pistón; acero chapado	---		1
	PRENSAESTOPAS, hembra, pistón; acero inox.		---	1
123‡	FROTADOR, pistón	---	---	1
124	VÁLVULA, pistón; acero chapado	Pida el ítem 119		1
	VÁLVULA, pistón; acero inox.		Pida el ítem 119	1
125‡	EMPAQUETADURA EN V, pistón; cuero	---	---	2
126‡	EMPAQUETADURA EN V, pistón; V-Max™ UHMWPE	---	---	3

‡ Incluida en el kit de reconstrucción de la bomba de baja presión. Pida el kit 24H006 para la bomba 24G701, o el kit 24G705 para la bomba 24G702.

❖ Incluida en el kit de válvula de retención de admisión 246429.



## Piezas del motor neumático

**Pieza Nro. 24G693, 63,5 mm (2,5 pulg.)**

**Pieza Nro. 24G694, 88,9 mm (3,5 pulg.), mostrada**

Ref.	Descripción	24G693	24G694	Cant.
201	KIT, cubierta, inferior; incluye 202 (cant. 1), 203, 207, 213 (cant. 1), y 217	24G695	24G696	1
202*	JUNTA TÓRICA, cubierta	No se venden por separado. Vea Kit de sellos de motor neumático (abajo), Kit de cubierta inferior (201, en esta tabla), o Kit de cubierta superior (210, en esta tabla)		2
203	COJINETE	No se venden por separado. Vea Kit de cubierta inferior (201 en esta tabla)		1
204*	JUNTA TÓRICA, pistón	No se venden por separado. Vea Kit de sellos de motor neumático (abajo) o Kit de pistón (219 en esta tabla)		1
205	CILINDRO, motor	15M289	15M211	1
206▲	CUBIERTA, cilindro (incluye etiqueta de advertencia en español)	15M302	15M212	1
207*	SELLO, copa en U	No se venden por separado. Vea Kit de sellos de motor neumático (abajo) o Vea Kit de cubierta inferior (201 en esta tabla)		2
208*	JUNTA, colector	No se venden por separado. Vea Kit de sellos de motor neumático (abajo) o Conjunto de colector (220 en esta tabla)		2
209*♦†	JUNTA, válvula de aire	No se venden por separado. Vea Kit de sellos de motor neumático, Kit de reparación de válvula 24A537, Kit de sellos de la válvula 24A535 (abajo), o Conjunto de colector (220 en esta tabla)		1
210	KIT, cubierta, superior; incluye 202 y 213 (cant. 1 de c/u) 15X353 también incluye 230 y 231.	24H004	15X353	1
211	TORNILLO, M6 x 25	No se venden por separado. Vea Conjunto de colector (220 en esta tabla) o Kit de repuesto de válvula de aire (página 35)		8
212	PERNO, unión, cab. hex.	15M314		2
	PERNO, unión, cab. hex.		15M314	3
213	VALVULA, piloto (paquete de 2)	24A366	24A366	1
214	VALVULA, aire; incluye ítems 209 y 211 (cant. 4)	24A351	24A351	1
215	SILENCIADOR	15M213	15M213	1
217*	ANILLO, retención	No se venden por separado. Vea Kit de sellos de motor neumático (abajo) o Vea Kit de cubierta inferior (201 en esta tabla)		1
218	VARILLA, motor neumático	No se venden por separado. Kit de pistón de motor (219 en esta tabla)		1
219	KIT, pistón, motor; incluye 204 y 218, y adhesivo 16G561.	24G697	24G698	1
220	COLECTOR, conjunto, incluye 208, 209, y 211 (cant. 4)	24A579	24A579	1
229▲	ETIQUETA, advertencia (francés y español)	15W719	15W719	1
230*	JUNTA TÓRICA, tapón superior (únicamente 24G694)		No se venden por separado. Vea Kit de sellos de motor neumático (abajo)	1
231	JUNTA TÓRICA, cubierta superior (únicamente 24G694)		No se venden por separado. Vea Kit de cubierta superior (210 en esta tabla)	1

▲ Las etiquetas, identificadores y tarjetas de peligro y advertencia de repuesto están disponibles gratuitamente.

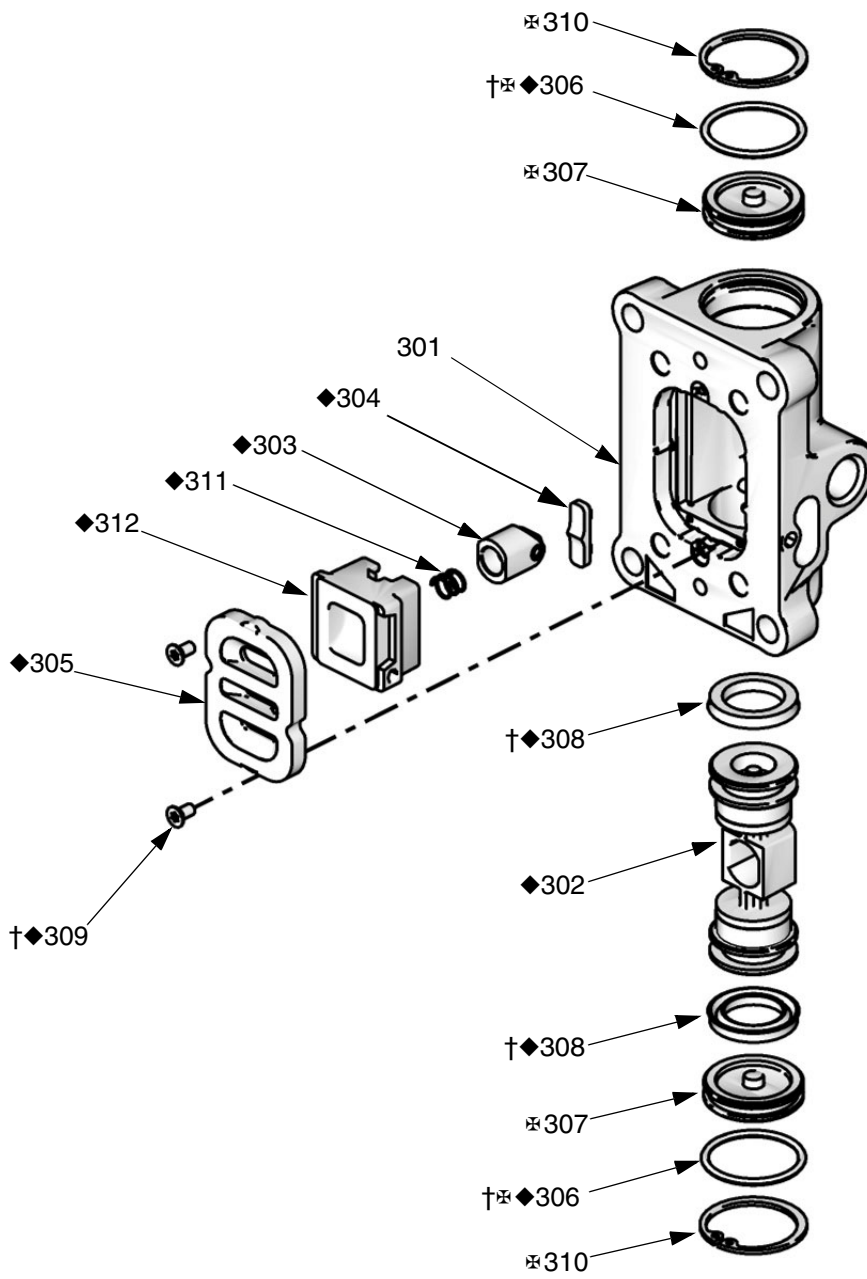
† Incluidas en el Kit de sellos de válvula de aire 24A535.  
Vea la página 35.

♦ Incluidas en el Kit de reparación de válvula de aire 24A537.  
Vea la página 35.

\* Incluidas en el Kit de sellos de motor neumático:

24G693 (motor 2,5 pulg.)	24G694 (motor 3,5 pulg.)
24G699	24G700

# Piezas de la válvula de aire



ti16213a

## Piezas de la válvula de aire

### Kit de repuesto de válvula de aire completa 24A351

Para sustituir la válvula de aire completa, pida el Kit de repuesto de válvula de aire 24A351. El kit incluye los ítems 301 a 312 siguientes, y los ítems 209 y 211 de la página 33.

### Kits de reparación de la válvula de aire

Las piezas de la válvula de aire no se venden individualmente. La tabla siguiente muestra las opciones de kit posibles para cada pieza.

Ref.	Descripción	Cant.	Kit de reparación de la válvula de aire 24A537	Válvula de aire Kit de sellos 24A535	Válvula de aire Kit de tapa de extremo 24A360
301	CARCASA	1			
302◆	PISTÓN DE VÁLVULA DE AIRE	1	✓		
303◆	CONJUNTO DE PISTÓN DE TOPE	1	✓		
304◆	LEVA DE TOPE	1	✓		
305◆	PLACA, válvula de aire	1	✓		
306†⊗◆	JUNTA TÓRICA	2	✓	✓	✓
307⊗	TAPA	2			✓
308†◆	COPA EN U	2	✓	✓	
309†◆	TORNILLO	2	✓	✓	
310⊗	ANILLO ELÁSTICO	2	✓		✓
311◆	RESORTE DEL TOPE	1	✓		
312◆	COPA	1	✓		

† Incluidas en el Kit de sellos de válvula de aire 24A535.

◆ Incluidas en el Kit de reparación de válvula de aire 24A537.

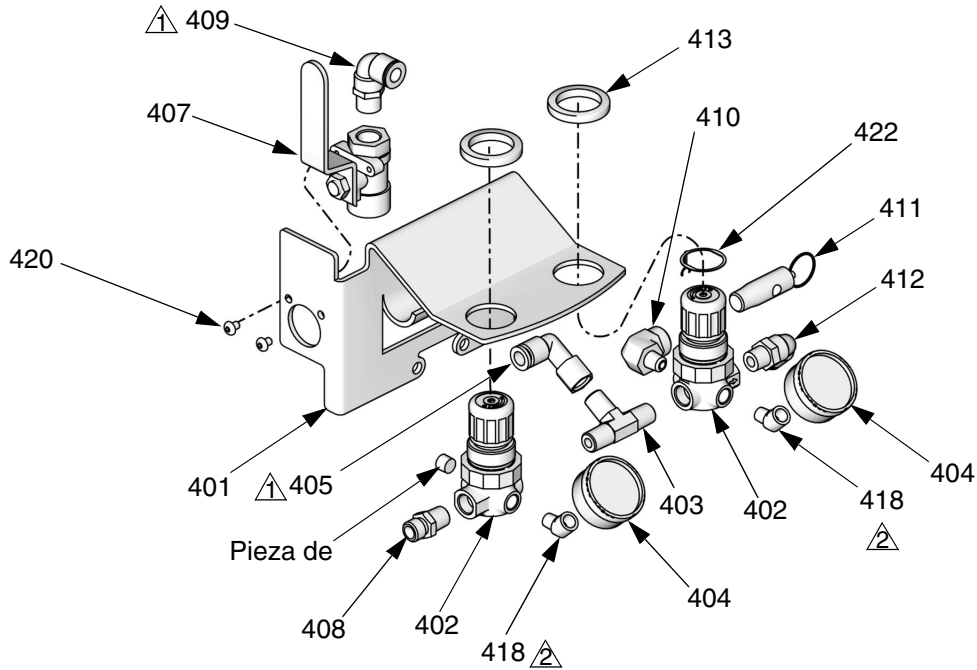
⊗ Incluidas en el Kit de tapa de extremo de válvula de aire 24A360.

Los tornillos de repuesto (309) están disponibles en un paquete de 10. Pida el Kit 24A359.

## Piezas del control de aire

**Pieza Nro. 24H162, asistida por aire, montaje en muro**

**Pieza Nro. 24H163, asistida por aire, montaje en soporte**



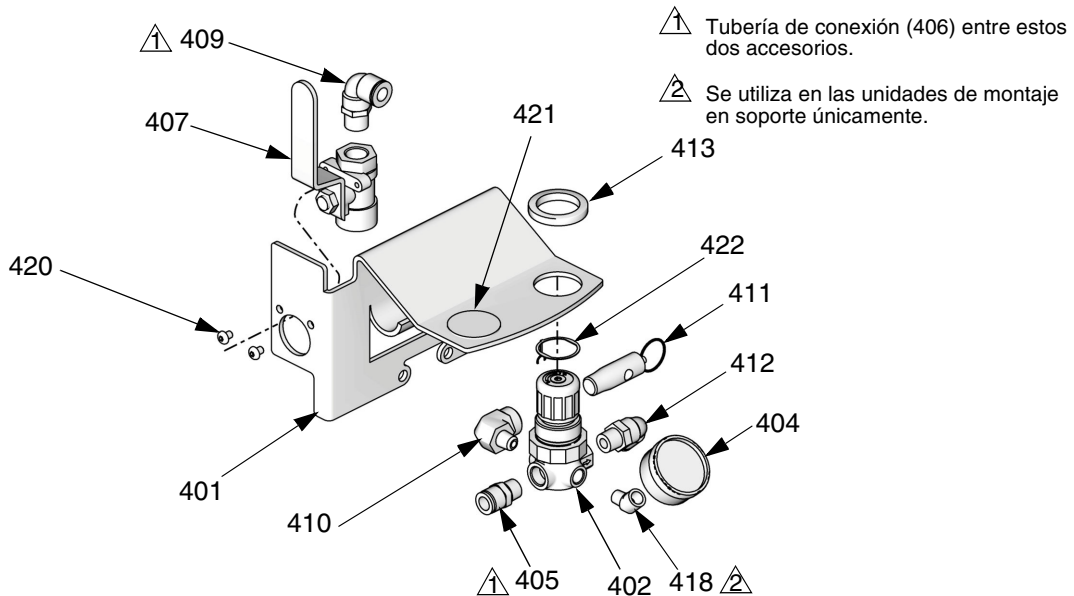
TI16132b

△ Tubería de conexión (406) entre estos dos accesorios.

△ Se utiliza en las unidades de montaje en soporte únicamente.

**Pieza Nro. 24H164, sin aire, montaje en muro**

**Pieza Nro. 24H165, sin aire, montaje en soporte**



△ Tubería de conexión (406) entre estos dos accesorios.

△ Se utiliza en las unidades de montaje en soporte únicamente.

TI16229b

## Piezas del control de aire

**Pieza Nro. 24H162, asistida por aire, montaje en muro**

**Pieza Nro. 24H163, asistida por aire, montaje en soporte**

**Pieza Nro. 24H164, sin aire, montaje en muro**

**Pieza Nro. 24H165, sin aire, montaje en soporte**

Ref.	Descripción	24H162	24H163	24H164	24H165	Cant.
401	MÉNSULA, palanca	24H105	24H105	24H105	24H105	1
402	REGULADOR, aire	15T499	15T499			2
	REGULADOR, aire			15T499	15T499	1
403	T; 1/4 npt(m)	115219	115219			1
404	MANÓMETRO, presión de aire	108190	108190			2
	MANÓMETRO, presión de aire			108190	108190	1
405	CODO, tubo; 1/4 npt(h) x tubo DE 10 mm (3/8 pulg.)	C38161	C38161			1
	ACCESORIO, tubo; 1/4 npt(m) x tubo DE 10 mm (3/8 pulg.)			120389	120389	1
406	TUBO, poliuretano; tubo DE 10 mm (3/8 pulg.); 0,61 m (2 pies)	24H008	24H008	24H008	24H008	1
407	VÁLVULA, bola, aire; 3/8 npt(fbe)	114362	114362	114362	114362	1
408	RACOR; 1/4 npsm x 1/4 npt	162453	162453			1
409	CODO, giratorio; 3/8 npt(m) x tubo DE 10 mm (3/8 pulg.)	16F151	16F151	16F151	16F151	1
410	CODO; 1/4 npt(h) x 1/8 npt(m)	121150	121150	121150	121150	1
411	VÁLVULA, alivio de seguridad; 7,7 MPa (77 bar, 110 psi)	113498	113498	113498	113498	1
412	CODO, giratorio; 1/4 npt(m) x tubo DE 10 mm (3/8 pulg.)	121141	121141	121141	121141	1
413	TUERCA, regulador	115244	115244			2
	TUERCA, regulador			115244	115244	1
418	CODO, calle, 45 °; 1/8 npt (mxf)		113630			2
	CODO, calle, 45 °; 1/8 npt (mxf)				113630	1
420	TORNILLO, de cabeza, cabeza de botón; 10-24 x 3/8 pulg. (10 mm)	114381	114381	114381	114381	2
421	TAPÓN, panel			16F547	16F547	1
422	ANILLO, toma de tierra	24P812	24P812	24P812	24P812	1

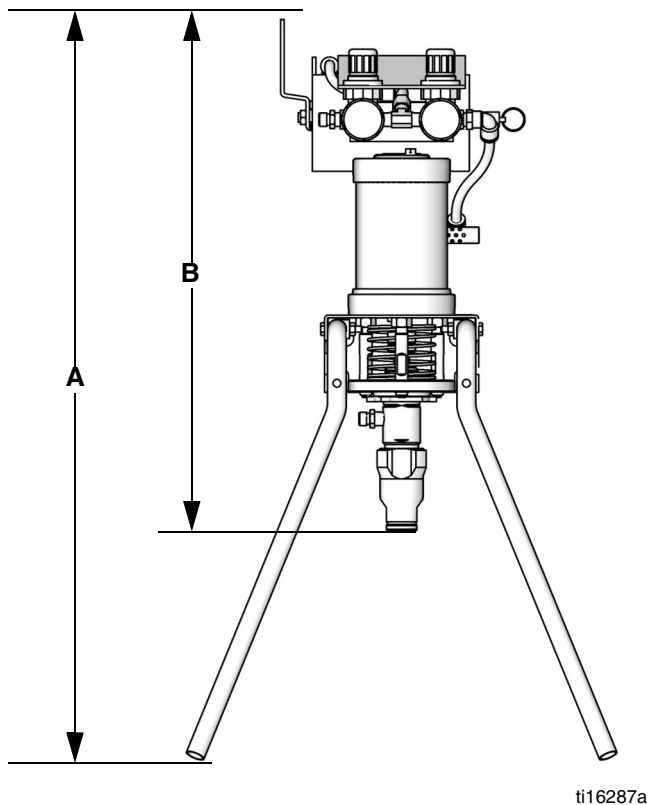
## Kits y accesorios

Descripción del kit	Nro. de Pieza
Kit de conversión de sin aire a asistida por aire	24F161
Filtro de fluido en línea, acero inoxidable	24F271
Filtro de fluido en línea, aluminio	24F272
Manguera de aspiración estándar, 19 l (5 gal.), DE 10 mm (3/8 pulg.)	24F148
Manguera de aspiración, 19 l (5 gal.), DE 16 mm (5/8 pulg.)	24F149
Manguera de aspiración, 3,8 l (1 gal.), DE 9 mm (11/32 pulg.)	24F147
Kit de colador colocado a presión estándar	24F160
Kit de colador enroscable (para el Kit de manguera de aspiración 24F149 de 5/8 pulg.)	256426
Kit de cubierta de lente de manómetro de aire (hoja con 12 cubiertas)	193199
Líquido sellador de cuello (TSL); 118 ml (4 oz)	238049
Líquido sellador de cuello (TSL); 236 ml (8 oz)	206994
Kit alternativo de empaquetaduras de copa en U de bomba (UHMWPE)	24H665
Kit de tolva	17A493
Criba de tolva (paquete de 5)	17B207
Kit de junta tórica de tolva	17B208
Kit de cuerda amortiguadora para tolva	17C166

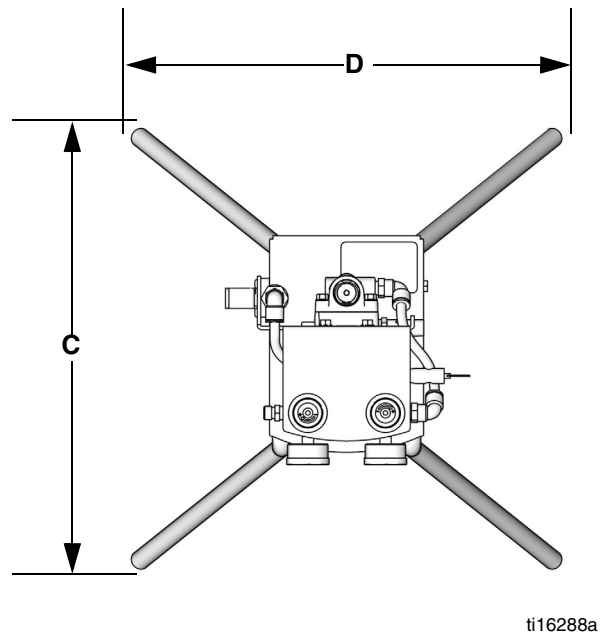
## Dimensiones del sistema

Sistema	A pulg. (mm)	B pulg. (mm)	C pulg. (mm)	D pulg. (mm)
Montaje en muro		20,2 (513)		
Montaje en soporte	29,0 (737)		17,4 (442)	18,4 (467)

Vista de frente



Vista superior

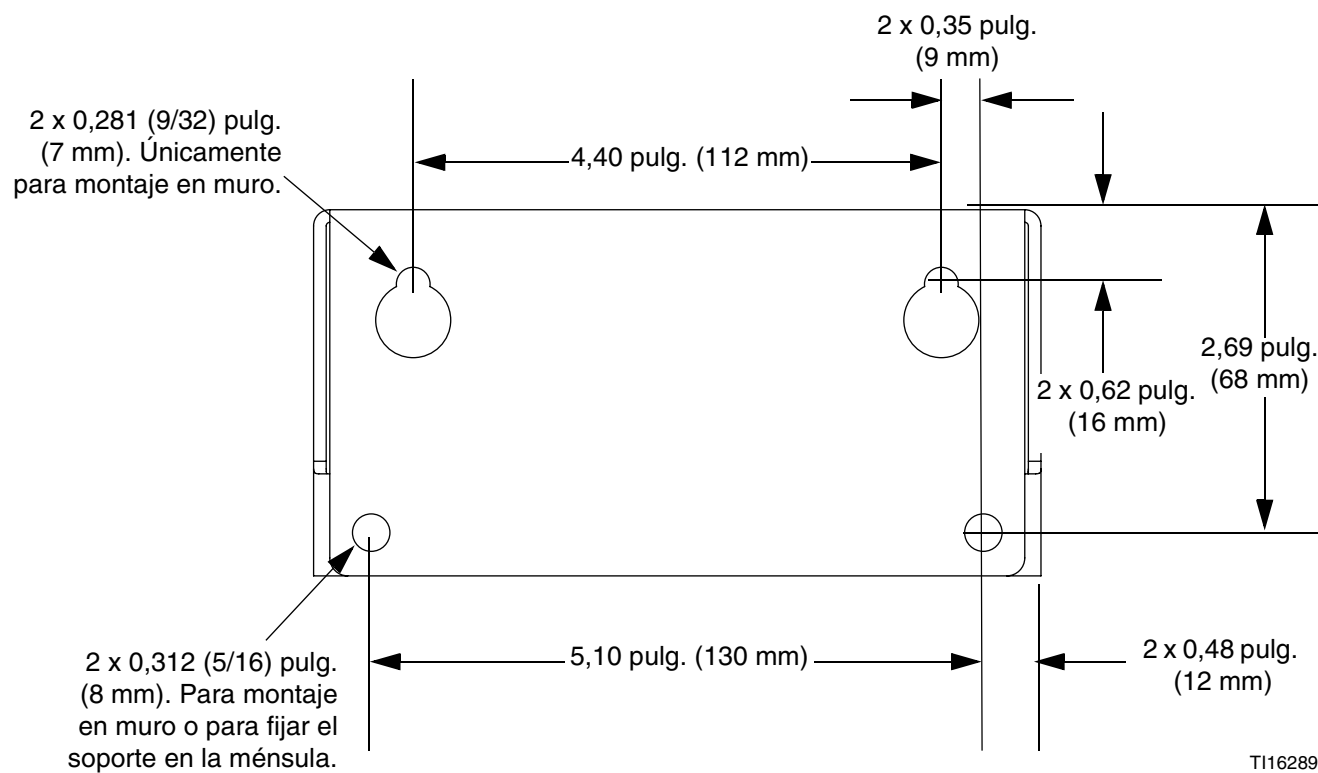


## Pesos del sistema

Sistema	Descripción	lb	kg
24F150	15:1 acero chapado, AA, muro	20	9
24F151	15:1 acero chapado, AA, soporte	23	10
24F152	30:1 acero inoxidable, AA, muro	23	10
24F153	30:1 acero inoxidable, AA, soporte	26	12
24F154	30:1 acero chapado, sin aire, muro	22	10
24F155	30:1 acero chapado, sin aire, soporte	25	11
24F156	30:1 acero chapado, AA, muro	23	10

Sistema	Descripción	lb	kg
24F157	30:1 acero chapado, AA, soporte	26	12
24F158	15:1 acero inoxidable, AA, muro	20	9
24F159	15:1 acero inoxidable, AA, soporte	23	10

## Diagrama del orificio de la ménsula de montaje en el muro



## Datos técnicos

Presión máxima de trabajo del fluido	
Bombas 15:1 . . . . .	10,3 MPa (103 bar, 1500 psi)
Bombas 30:1 . . . . .	20,7 MPa (207 bar, 3000 psi)
Presión máxima de entrada de aire . . . . .	0,7 MPa (7,0 bar, 100 psi)
Relación . . . . .	15:1 o 30:1 (vea <b>Modelos</b> , página 3)
Temperatura máxima del fluido . . . . .	160 °F, 71 °C
Intervalo de temperatura ambiente . . . . .	35-120°F, 2-49 °C
Tamaño de la entrada de aire del sistema . . . . .	3/8 npt(h)
Tamaño de la salida de fluido del sistema . . . . .	1/4 npsm(m)
Velocidad máxima del motor . . . . .	240 ciclos por minuto
(Para evitar el desgaste prematuro de la bomba, no exceda la velocidad máxima recomendada para la bomba de fluido.)	
Tamaño máximo del orificio de la boquilla de pulverización . . . . .	0,483 mm (0,019 pulg.)
Datos de sonido	
Motor neumático 24G693	
Potencia de sonido* . . . . .	83,2 dBA
Presión de sonido** . . . . .	76,5 dBA
Motor neumático 24G694	
Potencia de sonido* . . . . .	84,5 dBA
Presión de sonido** . . . . .	77,9 dBA
Piezas húmedas	
Bombas de acero chapado . . . . .	Acero inoxidable, acero al carbono niquelado, carburo al tungsteno, PTFE, acetal, cuero, polietileno de peso molecular ultra alto
Bombas de acero inoxidable . . . . .	Acero inoxidable, carburo al tungsteno, PTFE, acetal, cuero, polietileno de peso molecular ultra alto
Pistolas de pulverización . . . . .	Consulte el manual 3A0149 (pistolas G15 y G40 AA) o el 311254 (pistola sin aire Silver Plus)
Manguera de fluido . . . . .	Nylon, acero chapado o inoxidable
Conjunto de aspiración . . . . .	Acero inoxidable, nylon, acetal, fluoroelastómero polietileno

\* *Potencia de sonido a 0,48 MPa (4,8 bar, 70 psi), 80 cpm. Potencia de sonido medida según la norma ISO 9614-2.*

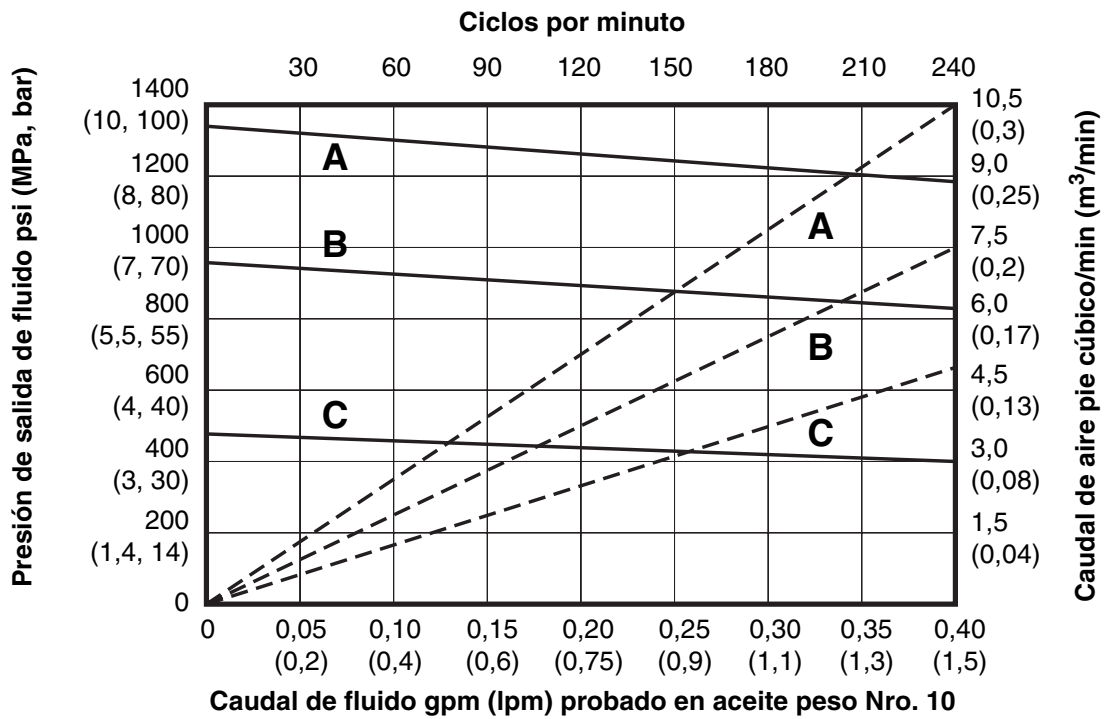
\*\* *La presión de sonido fue probada a 1 m (3,28 pies) del equipo.*

# Tablas de rendimiento

## Bombas relación 15:1

### LEYENDA

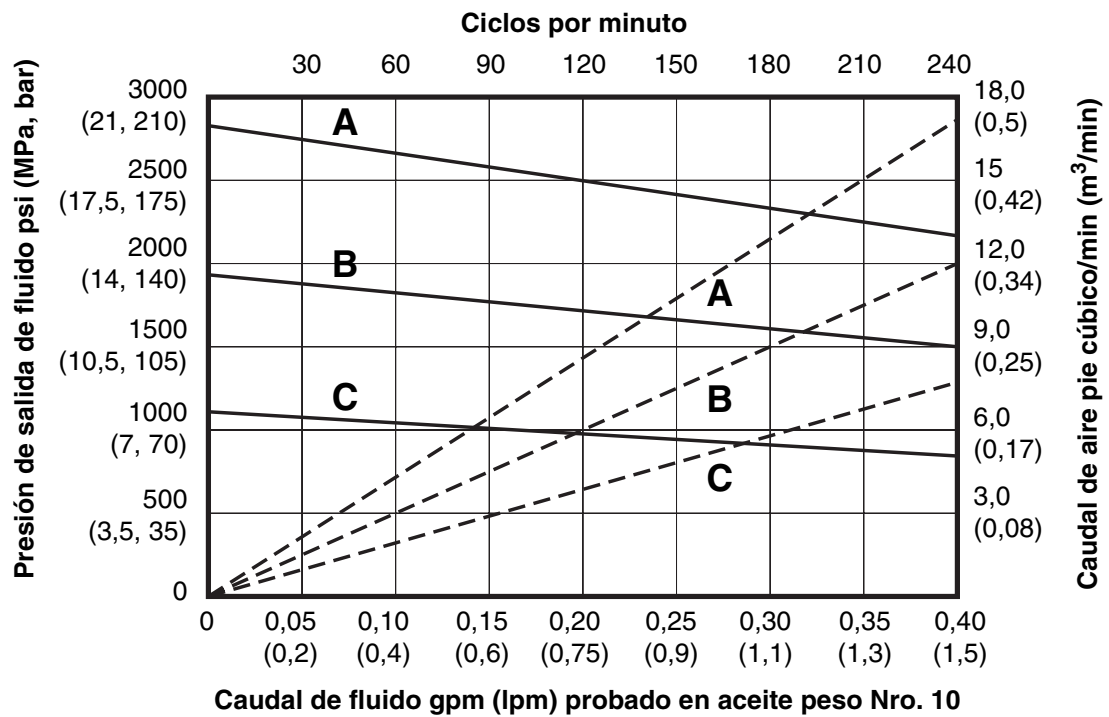
<b>A</b>	= 0,7 MPa (7 bar, 100 psi)
<b>B</b>	= 0,5 MPa (5 bar, 70 psi)
<b>C</b>	= 0,3 MPa (3 bar, 40 psi)
<b>—</b>	= caudal de fluido
<b>- - -</b>	= caudal de aire



# Bombas relación 30:1

## LEYENDA

<b>A</b>	= 0,7 MPa (7 bar, 100 psi)
<b>B</b>	= 0,5 MPa (5 bar, 70 psi)
<b>C</b>	= 0,3 MPa (3 bar, 40 psi)
<b>—</b>	= caudal de fluido
<b>- - -</b>	= caudal de aire



# Garantía estándar de Graco

Graco garantiza que todos los equipos a los que se hace referencia en este documento que han sido manufacturados por Graco y que portan su nombre están libres de cualquier defecto de materiales y mano de obra en la fecha de venta al comprador original para su uso. Con la excepción de cualquier garantía especial, extendida o limitada publicada por Graco, y durante un período de doce meses desde la fecha de venta, Graco reparará o reemplazará cualquier pieza o equipo que Graco determine que es defectuoso. Esta garantía es válida solamente cuando el equipo ha sido instalado, operado y mantenido de acuerdo con las recomendaciones escritas de Graco.

Esta garantía no cubre, y Graco no será responsable por desgaste o rotura generales, o cualquier fallo de funcionamiento, daño o desgaste causado por una instalación defectuosa, una aplicación incorrecta, abrasión, corrosión, mantenimiento incorrecto o inadecuado, negligencia, accidente, manipulación o sustitución con piezas que no sean de Graco. Graco tampoco asumirá ninguna responsabilidad por mal funcionamiento, daños o desgaste causados por la incompatibilidad del equipo Graco con estructuras, accesorios, equipos o materiales que no hayan sido suministrados por Graco, o por el diseño, fabricación, instalación, funcionamiento o mantenimiento incorrecto de estructuras, accesorios, equipos o materiales que no hayan sido suministrados por Graco.

Esta garantía está condicionada a la devolución prepagada del equipo supuestamente defectuoso a un distribuidor Graco para la verificación del defecto que se reclama. Si se verifica que existe el defecto por el que se reclama, Graco reparará o reemplazará gratuitamente todas las piezas defectuosas. El equipo se devolverá al comprador original previo pago del transporte. Si la inspección del equipo no revela ningún defecto en el material o en la mano de obra, se harán reparaciones a un precio razonable; dichos cargos pueden incluir el coste de piezas, mano de obra y transporte.

**ESTA GARANTÍA ES EXCLUSIVA, Y SUSTITUYE CUALQUIER OTRA GARANTÍA EXPRESA O IMPLÍCITA INCLUYENDO, PERO SIN LIMITARSE A ELLO, LA GARANTÍA DE COMERCIALIZACIÓN O LA GARANTÍA DE APTITUD PARA UN PROPÓSITO PARTICULAR.**

La única obligación de Graco y el único recurso del comprador para el incumplimiento de la garantía serán según los términos estipulados anteriormente. El comprador acepta que no habrá ningún otro recurso disponible (incluidos, pero sin limitarse a ello, daños accesorios o emergentes por pérdida de beneficios, pérdida de ventas, lesiones a las personas o daños a bienes, o cualquier otra pérdida accesorio o emergente). Cualquier acción por incumplimiento de la garantía debe presentarse dentro de los dos (2) años posteriores a la fecha de venta.

**GRACO NO GARANTIZA Y RECHAZA TODA SUPUESTA GARANTÍA DE COMERCIALIZACIÓN Y APTITUD PARA UN PROPÓSITO EN PARTICULAR, EN LO QUE SE REFIERE A ACCESORIOS, EQUIPO, MATERIALES O COMPONENTES VENDIDOS PERO NO FABRICADOS POR GRACO.** Estos artículos vendidos pero no manufacturados por Graco (como motores eléctricos, interruptores, manguera, etc.) están sujetos a la garantía, si la hubiera, de su fabricante. Graco ofrecerá al cliente asistencia razonable para realizar reclamaciones derivadas del incumplimiento de dichas garantías.

Graco no será responsable, bajo ninguna circunstancia, por los daños indirectos, accesorios, especiales o emergentes resultantes del suministro por parte de Graco del equipo mencionado más adelante, o del equipamiento, rendimiento o uso de ningún producto u otros bienes vendidos al mismo tiempo, ya sea por un incumplimiento de contrato como por un incumplimiento de garantía, negligencia de Graco o por cualquier otro motivo.

## Información sobre Graco

Para consultar la última información acerca de productos Graco, visite [www.graco.com](http://www.graco.com).

Para información sobre patentes, vea [www.graco.com/patents](http://www.graco.com/patents).

**PARA HACER UN PEDIDO**, póngase en contacto con el distribuidor de Graco o llame para identificar el distribuidor más cercano.

**Teléfono:** 612-623-6921 **o el número gratuito:** 1-800-328-0211 **Fax:** 612-378-3505

*Todos los datos presentados por escrito y visualmente contenidos en este documento reflejan la información más reciente sobre el producto disponible en el momento de la publicación.*

*Graco se reserva el derecho de efectuar cambios en cualquier momento sin aviso.*

Traducción de las instrucciones originales. This manual contains Spanish. MM 3A0732

**Oficinas centrales de Graco:** Minneapolis  
**Oficinas internacionales:** Bélgica, China, Corea, Japón

**GRACO INC. AND SUBSIDIARIES • P.O. BOX 1441 • MINNEAPOLIS MN 55440-1441 • USA**  
**Copyright 2010, Graco Inc. Todas las instalaciones de fabricación de Graco están registradas conforme a la norma ISO 9001.**

[www.graco.com](http://www.graco.com)  
Revisión H, julio 2014